

LEVANTE FRONTAL

C400

O NOVO PADRÃO
DOS COMPACTOS



MX C403 / C404



ELEVE SUAS EXPECTATIVAS

LEVANTE FRONTAL

C400

O NOVO PADRÃO DOS COMPACTOS

Descubra tudo o que o C400 tem a oferecer: tecnologias exclusivas, mais desempenho e soluções práticas que fazem a diferença no dia a dia



As **mangueiras hidráulicas** passam discretamente pela parte interior do levante.

Essa proteção garante que permaneçam limpos e de fácil acesso.

Paralelogramo mecânico integrado para melhor visibilidade de trabalho.



Troca rápida com porta-implementos com travamento automático e destravamento por alavanca.

Acoplamento e desacoplamento rápido: encaixe semi-automático com trava de segurança, exigindo apenas uma saída da cabine. Travamento manual.



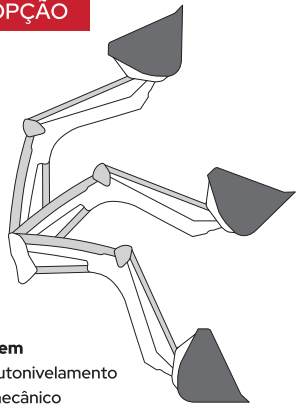
Exclusivo: dois cilindros de basculamento

Buchas de desgaste

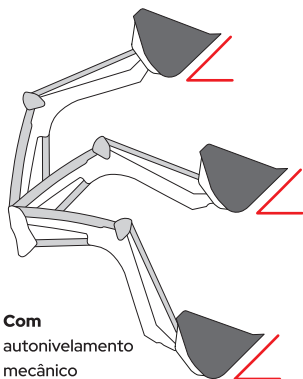


Suportes de estacionamento integrados ao levante, com mecanismo próprio de travamento e destravamento.

OPÇÃO

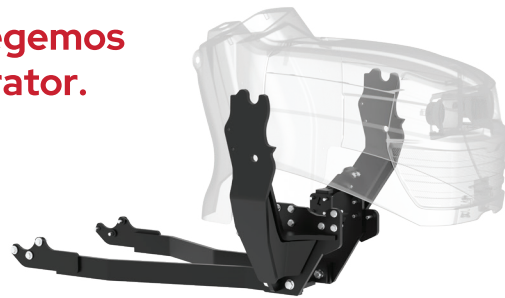


Sem
autonivelamento
mecânico



Com
autonivelamento
mecânico

Protegemos seu trator.



Distribuição de esforço ao longo de toda a máquina, com três pontos de fixação na região frontal, central e no eixo traseiro, prevenindo danos à estrutura do trator.

ENGATE AUTOMÁTICO: SEM DESCER DO TRATOR



VISIBILIDADE SEM PRECEDENTES



ACESSÓRIOS COMPATÍVEIS



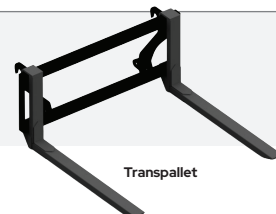
Concha 1400mm



Lâmina 1400mm



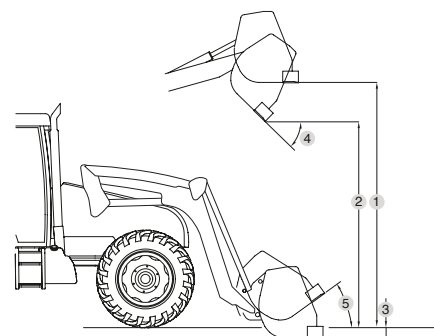
Lâmina de limpeza 2000mm



Transpallet

ESPECIFICAÇÕES TÉCNICAS

	C403	C404
AUTONIVELAMENTO MECÂNICO	NÃO	SIM
POTÊNCIA NOMINAL DO TRATOR	20-40 HP	20-40 HP
ALTURA DE LEVANTAMENTO		
Altura máxima no eixo de rotação do implemento	2.20 m	2.20 m
① Altura máxima abaixo do implemento em posição horizontal	2.05 m	2.05 m
② Altura máxima abaixo do implemento em posição de descarga	1.70 m	1.70 m
ÂNGULOS DE TRABALHO		
④ Ângulo de descarga na altura máxima	42°	44°
⑤ Ângulo de escavação ao nível do solo	26°	42°
③ PROFUNDIDADE DE ESCAVAÇÃO	0.10 m	0.10 m
FORÇA DE LEVANTAMENTO AO NÍVEL DO SOLO, MEDIDA NO EIXO DE ARTICULAÇÃO DO IMPLEMENTO	984 kg	722 kg
FORÇA DE LEVANTAMENTO NA ALTURA MÁXIMA, MEDIDA NO EIXO DE ARTICULAÇÃO DO IMPLEMENTO	657 kg	470 kg
<i>A 160 bars com concha BRC 140 R MX*</i>		
CAPACIDADE DE CARGA ÚTIL		
<i>A 160 bars com concha BRC 140 R MX* a 500mm a frente do eixo de articulação</i>		
Ao nível do solo	600 kg	545 kg
A 1,5m do solo	450 kg	425 kg
A altura máxima	375 kg	410 kg
TEMPO DE LEVANTAMENTO A 60 L/min de fluxo	3,2 s	2,6 s
TEMPO DE DESCARGA A 60 L/min de fluxo	2,4 s	2,3 s
PESO DO CONJUNTO DO CARREGADOR SEM IMPLEMENTO	118 kg	182 kg



Especificações determinadas para uma pressão de 160 bar e 60 L/min de fluxo. Os dados podem variar dependendo do modelo do trator.

*CONCHA MX BRC 140 R (peso líquido): 57kg

*Aplicado apenas a cargas de trabalho seguras, devendo os valores ao nível do solo e no eixo de rotação do implemento serem considerados como limites.

#Dados referentes à concha multiuso.

C400

O NOVO PADRÃO
DOS COMPACTOS

MX
ELEVE SUAS EXPECTATIVAS



O ÚNICO NO BRASIL
COM AUTONIVELAMENTO

DESIGN INOVADOR EXCLUSIVO COM LINHAS CURVAS E BARRA CENTRAL MAIS BAIXA



www.mx-br.com

+55 (41) 3167 7009
contato@m-extend.com

Rua Antônio José Dias Pires, 200 - Barracão L
Campo do Fundo - Quatro Barras - PR
CEP 83.420-000

Siga a MX nas redes:

  @mxagricola

REV.: abril de 2026


extend