

Sistema Hidráulico Frontal

MX **R28**

MX **R38**

MX **R53**



Especificações técnicas

SISTEMA HIDRÁULICO FRONTAL		R28	R38	R53
Capacidade de levante no olhal (kg)		2800	3800	5300
Capacidade de levante a 610 mm do olhal (kg)		1800	3300	4800
Largura entre os braços de levante (mm)			825	
Vão livre mínimo* (mm)			< 200	
Vão livre máximo* (mm)			> 900	
Tipo de conexão		Automático com rótula		
Tipo de rótula		Categoria III / II (std)		
Implementos		Categoria III ou II		
Barra do terceiro ponto (Cat / mm)		II / 460 a 680		
TOMADA DE FORÇA				
Acionamento		Eletro-Hidráulico		
Capacidade máxima da TDF (hp)		150		150 / 200
Velocidade (rpm)		1000		
Direção de rotação (na posição do operador)		horário		
Dimensão do eixo de saída (DIN 9611)		1" 3/8" - 6 estrias		
Para uma máxima proteção, use um limitador de torque no implemento de acordo com o torque máximo do motor				
*Valor depende do tipo de pneu				

Grande vão livre



Posição dos braços fechados sem implementos



3 posições : 2 fixas e 1 flotante



Altura superior *

Pilotagem



Usando as válvulas do trator (standard)



Amortecedor

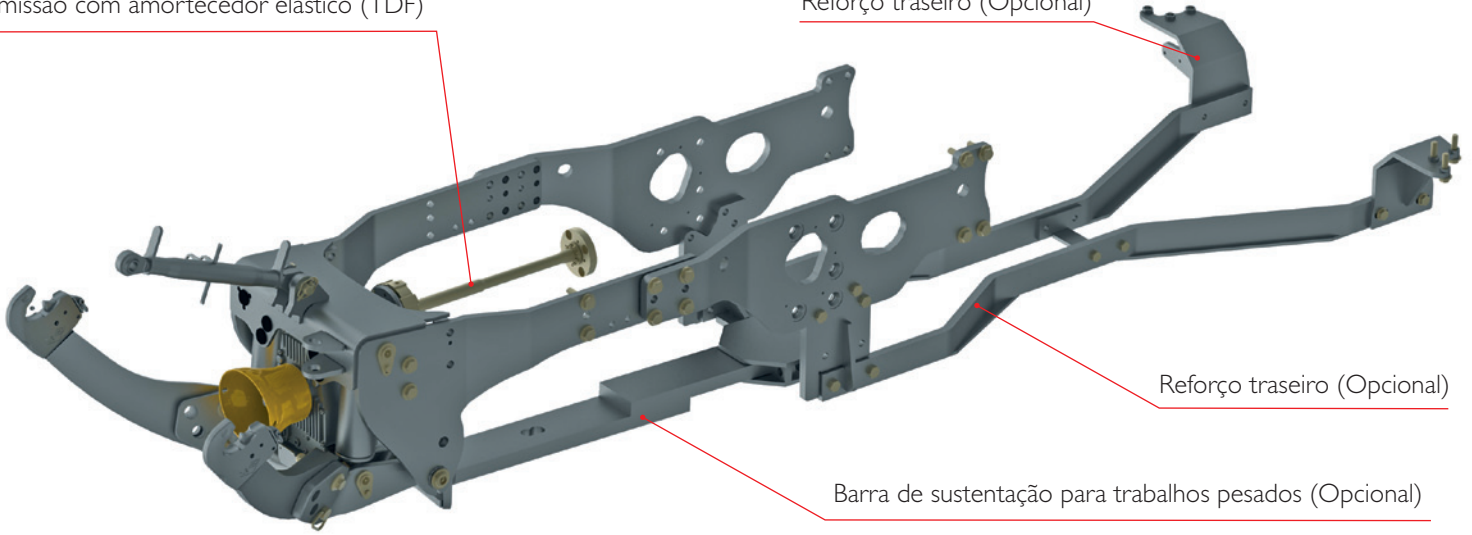


Altura inferior *

* Valor depende do tipo de pneu

Transmissão com amortecedor elástico (TDF)

Reforço traseiro (Opcional)



Reforço traseiro (Opcional)

Barra de sustentação para trabalhos pesados (Opcional)



Seletor de funções hidráulicas (Opcional)



TDF com embreagem integrada, potência máx. 150 hp ou 200 hp (Opcional)



Engate rápido adicional (Opcional)



Suporte porta pesos
Permite utilizar os pesos originais do trator



M-braz
EQUIPAMENTOS PARA TRATORES LTDA

M-BRAZ EQUIPAMENTOS PARA TRATORES LTDA.

Rua Antônio José Dias Pires, 200 - barracão L
Campo do Fundo - Quatro Barras - Paraná

CEP 83.420-000

Tel : (41) 3167 7019

contato@m-braz.com.br