



CARREGADORES U300 Series

MX **U305 / U306**

MX **U307 / U308**

MX **U309 / U310**

MX **U312**

MX 
RAISE YOUR EXPECTATIONS

AMORTECEDOR HIDRÁULICO (opcional)

Reduz choques e oscilações em qualquer tipo de utilização, protegendo a estrutura do trator e aumentando o conforto na sua condução.



CONECTOR ELETRO / HIDRÁULICO INSTANTÂNEO ANTIVAZAMENTO **MACH SYSTEM**

Por meio de uma única alavanca todas as funções hidráulicas e elétricas da pá são conectadas, mesmo sob pressão.



COM OU SEM AUTONIVELAMENTO

Os modelos de pá carregadeira U306, U308, U310 e U312 são entregues com autonivelamento mecânico, totalmente integrado aos braços da pá garantindo maior confiabilidade preservando a visibilidade do motorista.

O Sistema FitLock[®] permite fácil acoplamento ou desconexão por meio de uma única saída do condutor da cabine.

2 SOLUÇÕES DE PILOTAGEM



JOYSTICK E VÁLVULA PROPILOT

Sistema de controle simples por meio de joystick e acionamento mecânico via cabo.

MACH System incluso



CONEXÃO À VÁLVULA DE SÉRIE DO TRATOR

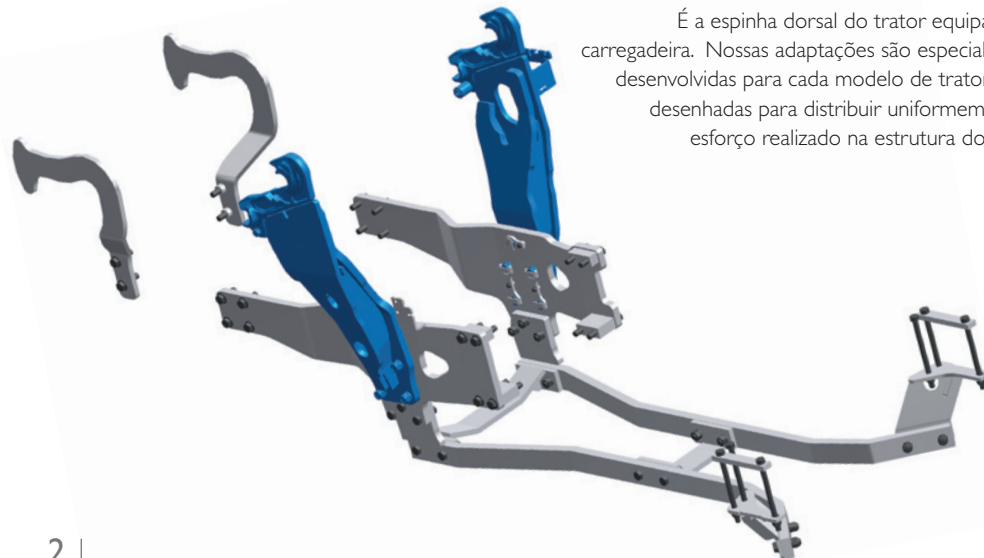
As pás carregadeiras MX podem ser conectadas à válvula de série do trator.

MACH System opcional

EXPERTISE MX

NOSSA VERDADEIRA ESPECIALIDADE - O DESENHO DA ADAPTAÇÃO DO TRATOR

É a espinha dorsal do trator equipado de carregadeira. Nossas adaptações são especialmente desenvolvidas para cada modelo de trator e são desenhadas para distribuir uniformemente o esforço realizado na estrutura do trator.



Os suportes de estacionamento são integrados na estrutura da carregadeira sem comprometer a visibilidade ou agilidade.



Eixos de rotação robustos com sistema de bloqueio para garantir sua máxima durabilidade.



Indicador de posição do implemento.

MX

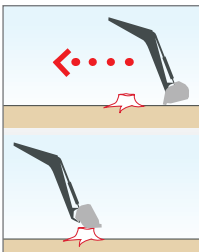
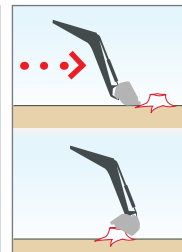
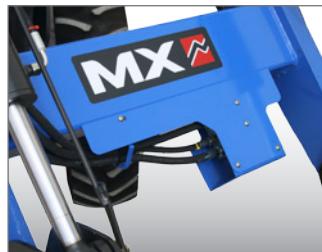


RAISE YOUR EXPECTATIONS



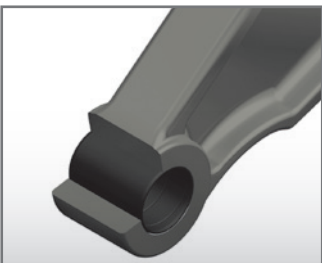
Ângulo de escavação garantindo a máxima eficiência: até 71° a 1,20m do solo.

Válvula hidráulica de dupla proteção contra impacto: total proteção contra obstáculos.



Sistema de travamento automático dos implementos de fácil manuseio e destravamento.

Batente de fim de curso para descarga da concha.



Buchas de desgaste especialmente desenhadas para trabalho pesado.



3ª FUNÇÃO (opcional)

Para implementos que necessitem de conexão hidráulica adicional, com mangueiras protegidas por manga dupla em material antiabrasivo.

U300 series

PERFORMANCE DATA

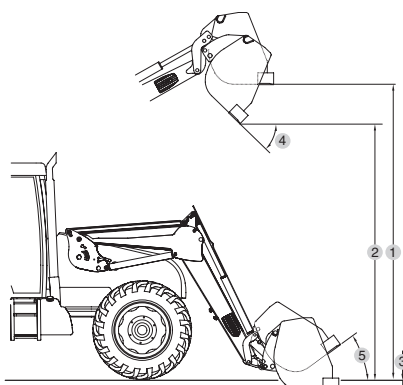


MX U305



MX U306

AUTONIVELAMENTO MECÂNICO	NÃO	SIM
POTÊNCIA NOMINAL DO TRATOR	60 - 90 HP	60 - 90 HP
CILINDROS DO MOTOR	3 - 4	3 - 4
TAMANHO MÁXIMO SUGERIDO PARA OS PNEUS	13-6 R24	13-6 R24
ALTURA DE LEVANTAMENTO		
Altura máxima no eixo de rotação do implemento*	3.75 m	3.75 m
① Altura máxima debaixo do implemento em posição horizontal	3.50 m	3.50 m
② Altura máxima debaixo do implemento em posição de descarga#	2.95 m	2.95 m
ÂNGULOS DE TRABALHO		
④ Ângulo de descarga na altura máxima#	52°	52°
⑤ Ângulo de escavação ao nível do solo#	47°	47°
PROFUNDIDADE DE ESCAVAÇÃO ③	0.20 m	0.20 m
FORÇA DE LEVANTAMENTO AO NÍVEL DO SOLO MEDIDA NO EIXO DE ROTAÇÃO DO IMPLEMENTO*	1900 kg	1900 kg
CAPACIDADE DE LEVANTE PARA TODO CURSO MEDIDA NO EIXO DE ROTAÇÃO DO IMPLEMENTO*	1500 kg	1500 kg
CARGA ÚTIL EM PALLET A 600MM A FRENTE NOS GARFOS		
Ao nível do solo	1150 kg	1400 kg
A 2m do solo	1000 kg	1380 kg
A 3m do solo	900 kg	1350 kg
Na altura máxima	860 kg	1350 kg
CAPACIDADE DE CARGA COM BIG BAG		
Na posição vertical	800 kg	1000 kg
Máxima em ângulo máximo recomendado de descarga de 70°	500 kg	500 kg
TEMPO DE LEVANTAMENTO	3.9 s	3.9 s
TEMPO DE DESCARGA	1.4 s	1.4 s
PESO SEM IMPLEMENTO	470 kg	535 kg



Especificações determinadas para uma pressão de 190bar e 60L/min de fluxo. Os dados podem variar dependendo do modelo do trator.

*Aplicado apenas a cargas de trabalho seguras, devendo os valores a nível do solo e eixo de rotação do implemento serem considerados como limites.

#Dados relacionados a concha multiuso.



MX U307



MX U308



MX U309



MX U310



MX U312

NÃO	SIM	NÃO	SIM	SIM
75 - 110 HP	75 - 110 HP	90 - 140 HP	90 - 140 HP	100 - 160 HP
4	4	4 - 6	4 - 6	4 - 6
13-6 R28	13-6 R28	14-9 R28	14-9 R28	16-9 R28
3.85 m	3.85 m	4.00 m	4.00 m	4.15 m
3.60 m	3.60 m	3.75 m	3.75 m	3.90 m
3.05 m	3.05 m	3.20 m	3.20 m	3.35 m
55°	55°	55°	55°	55°
47°	47°	47°	47°	47°
0.20 m	0.20 m	0.20 m	0.20 m	0.20 m
2100 kg	2100 kg	2400 kg	2400 kg	2750 kg
1900 kg	1900 kg	2200 kg	2200 kg	2500 kg
1750 kg	1650 kg	1600 kg	1780 kg	2170 kg
1650 kg	1650 kg	1550 kg	1780 kg	2170 kg
1550 kg	1650 kg	1525 kg	1780 kg	2170 kg
1500 kg	1650 kg	1500 kg	1780 kg	2170 kg
1500 kg	1500 kg	1500 kg	1500 kg	1500 kg
1000 kg	1000 kg	1000 kg	1000 kg	1000 kg
4.6 s	5.4 s	5.4 s	5.4 s	6.2 s
1.8 s	1.9 s	1.8 s	1.9 s	2.2 s
515 kg	565 kg	560 kg	630 kg	720 kg



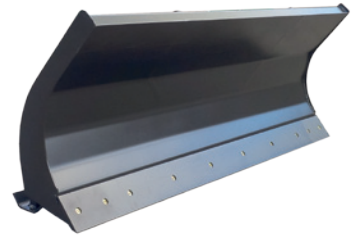
UMA GAMA COMPLETA COM IMPLEMENTOS ESPECÍFICOS PARA CADA ATIVIDADE



CONCHA MULTIUSO - BRL



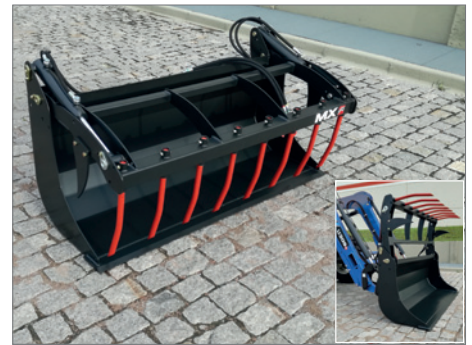
CONCHA MULTIUSO - BRB



PLAINA - DOZER BLADE



GANCHO BIG BAG



BMS CONCHA COM GARFO
PARA SILAGEM



CGA GARFO PARA
SILAGEM



TRANS PALLET



ENLEIRADOR



PINÇA DE ENFARDADOS – MANUBAL C40 E C30



L400



M-braz
EQUIPAMENTOS PARA TRATORES LTDA

M-BRAZ EQUIPAMENTOS PARA TRATORES LTDA.

Rua Antônio José Dias Pires, 200 - barracão L
Campo do Fundo - Quatro Barras - Paraná
CEP 83.420-000
Tel : (41) 3167 7019
contato@m-braz.com.br