

L530
L540
L550
L560

MANUAL DO OPERADOR

Impresso no Brasil

© 2015 CNH Industrial Latin America LTDA. Todos os direitos reservados.

Case IH é uma marca registrada nos Estados Unidos e em muitos outros países, de propriedade da CNH Industrial N.V., suas subsidiárias ou afiliadas, ou a estas licenciadas.

Av. Juscelino Kubitschek de Oliveira, nº 11.825 - CIC,
Curitiba (PR) Brasil, CEP 81170-901. CNPJ: 60.850.617/0009-85.
Conexão Case IH Brasil: 0800 500 5000 -
<http://www.caseih.com> (conexao@caseih.com)

Código de peça 47916408

1ª edição Português (Brasil)

Agosto 2015

Substitui o código de peça 47725446

CASE IH
AGRICULTURE

CASE IH
AGRICULTURE

L530

L540

L550

L560

MANUAL DO OPERADOR

Código de peça 47916408

1ª edição Português (Brasil)

Agosto 2015

Substitui o código de peça 47725446



Conteúdo

1 INFORMAÇÕES GERAIS

Nota ao proprietário	1-1
Placa identificadora.....	1-3
Ecologia e meio-ambiente.....	1-4
Símbolos internacionais	1-5

2 INFORMAÇÕES DE SEGURANÇA

Regras de segurança.....	2-1
Estrutura de proteção contra a queda de objetos (FOPS)	2-2
Adesivos de segurança.....	2-3
Antes de operar o trator	2-6
Dirigindo o veículo.....	2-6
Prevenção contra incêndio ou explosão	2-7
Declaração de uso previsto	2-8

3 CONTROLES E INSTRUMENTOS

Acesso à plataforma do operador

Verificação geral.....	3-1
------------------------	-----

Carregador dianteiro

Pá carregadeira frontal	3-2
Joystick	3-3
Joystick de controle da válvula - Travar/Destravar Bloqueio do joystick	3-5
Indicadores de nível, posição e profundidade da caçamba	3-5

4 OPERAÇÕES DE TRABALHO

Informações gerais

Precauções operacionais.....	4-1
Implementos.....	4-2
Operação da pá carregadeira	4-2

Lastro traseiro

Lastro traseiro	4-12
Lastro dianteiro	4-13

Instalação da pá carregadeira

Operação da pá carregadeira - Engate	4-15
Pá carregadeira dianteira e caçamba - Travar/Destravar	4-17
Pá carregadeira dianteira e caçamba - Operacional	4-18
Pá carregadeira dianteira e caçamba - Operacional - Desengate	4-19
Desacoplamento do implemento	4-21
Pá carregadeira dianteira e caçamba - Operacional	4-22

5 MANUTENÇÃO

Informações gerais

Instruções básicas..... 5-1

Planejamento de manutenção

Gráfico de Manutenção..... 5-2

A CADA 10 HORAS OU DIARIAMENTE

Pontos de lubrificação 5-3

Verifique o sistema hidráulico quanto a vazamentos..... 5-4

Acoplamento do implemento 5-4

A CADA 50 HORAS

Cilindros hidráulicos - verificação 5-5

MANUTENÇÃO GERAL

Pá carregadeira dianteira e caçamba - Verificar 5-6

Caçamba Borda cortante - Substituir..... 5-6

6 ESPECIFICAÇÕES

Pá carregadeira dianteira e caçamba - Especificações gerais..... 6-1

7 ACESSÓRIOS

Engates, barras de tração e acoplamentos do implemento - Visão geral - Implementos . 7-1

Sistema de eliminação de choques 7-2

1 - INFORMAÇÕES GERAIS

Nota ao proprietário

Informações gerais

Este Manual foi preparado para ajudar com o procedimento correto de amaciamento, condução e operação e para a manutenção da sua máquina nova. Leia esse manual cuidadosamente. A sua máquina é destinada para uso em aplicações agrícolas normais e costumeiras.

Caso necessite, a qualquer hora, de aconselhamento em relação a sua máquina, não hesite em entrar em contato com o seu concessionário CASE IH. Eles são treinados pela fábrica e oferecem peças genuínas do fabricante e possuem os equipamentos necessários para realizar todas as suas exigências de serviços.

As especificações são fornecidas para sua informação e orientação. Para obter mais informações relacionadas a sua máquina e equipamento, consulte o seu concessionário CASE IH.

Todos os dados fornecidos neste manual estão sujeitos a variações de produção. As dimensões e os pesos são aproximados somente. As ilustrações não mostram, necessariamente, as máquinas em condição padrão nem implicam que esses recursos estão disponíveis em todos os países. Para obter informações precisas sobre uma máquina específica, consultar o seu concessionário CASE IH.

A sua máquina foi projetada e construída para fornecer o máximo desempenho, economia e facilidade de operação em uma grande variedade de condições de operação. Antes da entrega, a máquina foi cuidadosamente inspecionada, tanto na Fábrica quanto pelo seu Concessionário para garantir que você a receba em condições ideais. Para manter esta condição e garantir a operação livre de problemas, é importante que as revisões de rotina, conforme especificado no gráfico de manutenção da página **5-2**, sejam realizadas nos intervalos recomendados.

Armazenamento do manual do operador

O Manual do operador fornecido com a máquina é uma fonte importante de informações e deve ser armazenado com segurança.

O manual foi escrito especificamente para sua máquina de forma que é importante que você anote o número de impressão e a data de emissão que pode ser encontrado na capa. No caso de o manual ser perdido ou danificado, ele pode ser substituído com a versão correta.

Sobre este manual

Este manual fornece informações para utilização de sua máquina, da forma pretendida e sob as condições previs-

tas pelo fabricante durante a operação normal e o serviço e manutenção rotineiros.

Leia e compreenda; mantenha-o em boas condições e sempre o guarde em segurança.

Este manual não contém todas as informações relacionadas ao serviço periódico, às conversões e aos reparos a serem realizados por uma equipe de serviço profissional da CASE IH.

As páginas de sumário são fornecidas como uma visão geral dos tópicos principais do manual. Um índice alfabético detalhado está disponível no final deste manual para localização de itens específicos.

Operação normal

- A operação normal consiste na utilização da máquina com o objetivo pretendido pelo fabricante por um operador familiarizado com a máquina e com o equipamento montado ou rebocado, e que obedeça às informações sobre a operação e as práticas seguras, conforme especificado pelo fabricante neste manual e nos adesivos existentes na máquina e no equipamento.
- A operação normal inclui preparar e guardar a máquina, virar os componentes na posição de trabalho e vice-versa, adicionar ou remover lastros, e acoplar e remover os acessórios.
- A operação normal inclui o ajuste e a preparação da máquina e do equipamento para a condição específica do campo e/ ou da colheita.

Serviço de rotina

- O serviço e a manutenção de rotina consistem nas atividades que devem ser realizadas diariamente por um operador familiarizado com as características da máquina e que esteja em conformidade com as informações sobre o serviço de rotina e as práticas seguras, conforme especificado pelo fabricante neste manual e nos adesivos existentes na máquina, a fim de manter o funcionamento correto. O serviço rotineiro inclui atividades como abastecimento, limpeza, lavagem, abastecimento de fluido, aplicação de graxa e substituição de itens consumíveis, como lâmpadas.

Conversão, serviço periódico e reparo

- O serviço periódico consiste nas atividades que devem ser realizadas em intervalos definidos por uma equipe treinada e familiarizada com as características da máquina e que estejam em conformidade com as informações sobre o serviço periódico e as práticas seguras, conforme especificado pelo fabricante neste manual e

em outros materiais da empresa, a fim de manter o tempo de vida útil esperado da máquina.

- A conversão consiste nas atividades que devem ser realizadas por uma equipe de serviço profissional familiarizada com as características da máquina e que estejam em conformidade com as informações sobre a conversão, conforme especificado pelo fabricante neste manual, em conjunto com instruções ou outros materiais da empresa, a fim de preparar a máquina para uma configuração específica.
- O reparo consiste nas atividades que devem ser realizadas somente por uma equipe de serviço profissional familiarizada com as características da máquina e que estejam em conformidade com as informações sobre reparo, conforme especificado pelo fabricante no manual da oficina do concessionário, a fim de restaurar o funcionamento correto da máquina após uma falha ou redução de desempenho.

Limpeza da máquina

Ao usar um lavador de alta pressão, não fique muito perto da máquina e evite direcionar o jato para os componentes eletrônicos, conexões elétricas, respiros, vedações, bocais de abastecimento etc. Nunca direcione um jato de água fria para o motor ou escapamento quente.

O não cumprimento dessas regras tornará a garantia nula e sem efeito.

Segurança

As páginas na Seção 2 listam as precauções a serem observadas para garantir a sua segurança e a de outros. Leia as precauções de segurança e siga os conselhos oferecidos antes de operar a máquina.

Peças de reposição

Deve ser ressaltado que as peças originais foram examinadas e aprovadas pela empresa. A instalação e/ou uso de produtos 'não originais' pode ter efeitos negativos nas características do projeto da sua máquina e, portanto, afetar a sua segurança. A Fábrica não se responsabiliza por quaisquer danos provocados pelo uso de peças e acessórios 'não originais'. Somente peças de reposição originais devem ser usadas. O uso de peças não originais poderá invalidar as aprovações legais associadas a este produto.

É proibido realizar qualquer modificação na máquina, exceto com autorização específica, por escrito, do departamento de Pós Vendas da Fábrica.

Garantia

A garantia da sua máquina está de acordo com os direitos legais do país e com o acordo contratual feito com o concessionário de vendas. No entanto, nenhuma garantia é válida se a máquina não for usada, ajustada e mantida de acordo com as instruções fornecidas no Manual do operador.

Placa identificadora

A sua máquina e os seus componentes principais são identificados por códigos. Estes códigos facilitam a identificação da máquina e devem ser fornecidos ao seu concessionário CASE IH quando solicitar peças de reposição ou serviços. As informações a seguir indicam os locais de gravação dos códigos de identificação.

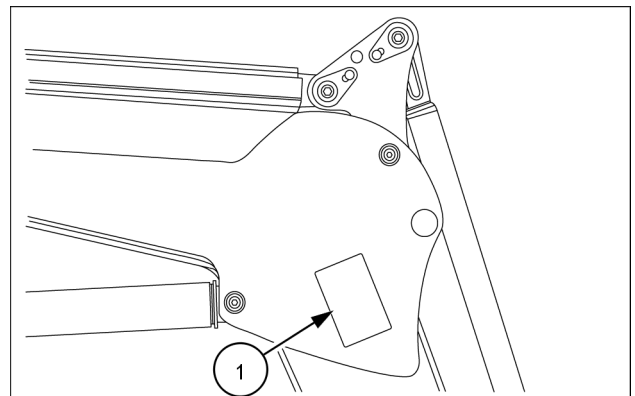
Plaqueta de identificação da máquina

A plaqueta com o Número de Identificação do Produto (PIN) está localizada no interior do braço esquerdo do carregador frontal.



BRAG12TRLUE0347 1

Plaqueta de identificação (1) no interior do braço esquerdo.



CUIL14TR01261AA 2

Ecologia e meio-ambiente

Terra, ar e água são fatores vitais para a agricultura e para a vida em geral. Onde a legislação ainda não dita o tratamento para algumas substâncias que são necessárias para a tecnologia avançada, o bom senso deverá governar o uso e descarte de produtos de natureza química e petroquímica.

A seguir algumas recomendações que podem ser úteis:

- Familiarize-se e tenha certeza que compreende a legislação referente aplicável em seu país.
- Quando não houver legislação, obtenha informações junto aos fornecedores de óleos, filtros, baterias, combustíveis, anticongelantes, agentes de limpeza etc.

com relação aos efeitos desses produtos no homem e na natureza e como armazenar em segurança, usar e eliminar essas substâncias. Em muitas situações, consultores agrícolas também poderão ajudá-lo.

Dicas úteis

- Evite abastecer reservatórios utilizando recipientes inadequados ou sistemas pressurizados de abastecimento de combustível inapropriados que podem provocar derramamentos.
- Sérias lesões podem ocorrer em casos de exposição ou contato com componentes químicos perigosos. Os fluidos, lubrificantes, tintas, adesivos, líquidos de arrefecimento etc. necessários para o funcionamento de sua máquina podem ser perigosos. Eles podem ser atraentes e perigosos para animais domésticos e seres humanos.
- Descarte todos os fluidos, filtros e recipientes de maneira ecologicamente segura, de acordo com as leis e normas locais. Consulte os centros locais de reciclagem e meio ambiente ou seu concessionário para obter as informações corretas de descarte. Armazene os fluidos e o filtro de acordo com as leis e normas locais. Use apenas recipientes apropriados para o armazenamento de produtos químicos ou substâncias petroquímicas.
- Os óleos modernos contêm aditivos. Não queime combustíveis contaminados e/ ou óleos descartados em sistemas comuns de aquecimento.
- Evite derramamento quando estiver esvaziando misturas de líquido de arrefecimento do motor, óleo do motor, da caixa de câmbio, hidráulico etc. Não misture fluidos de freio drenados ou óleos com lubrificantes. Armazene-os de modo seguro até que possam

ser descartados de modo adequado para que fiquem de acordo com a legislação local e os recursos disponíveis.

- As misturas modernas de líquido de arrefecimento, ou seja, anticongelantes e outros aditivos devem ser trocados a cada dois anos. Certifique-se de que não sejam derramados no solo, mas que sejam coletados e descartados de modo seguro.
- O sistema condicionador de ar contém gases que são nocivos ao meio ambiente quando liberados na atmosfera. Não tente prestar manutenção ou reparar o sistema. Seu concessionário ou o especialista em condicionador de ar tem um extrator especial para essa finalidade e fará a recarga do sistema de qualquer forma.
- Conserte imediatamente os vazamentos ou defeitos no sistema hidráulico ou de arrefecimento do motor.
- Não aumente a pressão de um circuito pressurizado, pois pode levar os componentes a explodir.
- Proteja as mangueiras durante a solda, pois respingos de solda podem furá-las ou enfraquecê-las, causando a perda de óleos, líquido de arrefecimento etc.
- Mantenha longe do alcance de crianças ou de outras pessoas não autorizadas. São necessárias precauções adicionais para os produtos químicos aplicados. Obtenha informações completas do fabricante ou do distribuidor dos produtos químicos antes de usá-los.

Símbolos internacionais

Como orientação para a operação da máquina, vários símbolos universais foram utilizados nos instrumentos, controles, interruptores e caixa de fusíveis. Os símbolos são ilustrados abaixo com uma indicação do significado.

	Vela aquecedora de partida a frio		Baliza giratória		Tomada de Potência (TDP)		Controle de reação
	Carga do alternador	KAM	Memória ativada	N	Transmissão em neutro		Soquete para acessórios
	Nível de combustível		Sinais de conversão		Seleção do super-redutor		Soquete para implementos
	Desligamento automático de combustível		Sinais de conversão-um reboque		Seleção de baixa		Porcentagem de patinagem
	Rotação do motor (rev/min x 100)		Sinais de conversão -dois reboques		Seleção de alta		Subida do levantador hidráulico
	Horímetro		Lavador do para-brisa		Velocidade de deslocamento		Abaixamento do levantador hidráulico
	Pressão do óleo do motor		Limpador do para-brisa		Bloqueio do diferencial		Limite de altura do levantador hidráulico
	Temperatura do líquido de arrefecimento do motor		Controle de temperatura da calefação		Temperatura do óleo do eixo traseiro		Levantador hidráulico desabilitado
	Nível do líquido de arrefecimento		Ventilador de recirculação da cabine		Pressão do óleo da transmissão		Filtros da transmissão e hidráulicos
	Luzes da máquina		Condicionador de ar		Tração Dianteira Auxiliar (TDA) acionada		Extensão da válvula de controle remoto
	Farol principal		Restrição do filtro de ar		Advertência!		Retração da válvula de controle remoto
	Farol baixo		Freio de estacionamento		Perigo luzes de advertência		Flutuação da válvula de controle remoto
	Lâmpadas de trabalho		Nível do fluido de freio		Controle variável		Mau funcionamento! Consulte o Manual
	Lâmpada de parada		Freio de reboque		Pressurizado! Abra com cuidado		Mau funcionamento! (símbolo alternativo)
	Buzina		Advertência! Substância corrosiva		Controle de posição		Nível do fluido de freio

2 - INFORMAÇÕES DE SEGURANÇA

Regras de segurança


Segurança pessoal





Este é o símbolo de alerta de segurança. É usado para alertá-lo de potenciais riscos de lesões pessoais. Obedeça a todas as mensagens de segurança que acompanham esse símbolo para evitar possíveis ferimentos ou morte.

Por todo este manual e você encontrará as palavras sinalizadoras PERIGO, CUIDADO E ATENÇÃO seguidas por instruções especiais. Essas precauções destinam-se à sua segurança pessoal e daqueles que trabalham junto com você.

Leia e entenda todas as mensagens de segurança deste manual antes de operar ou fazer manutenção na máquina.

 **PERIGO** indica uma situação de perigo que, se não evitada, resultará em morte ou ferimentos graves.

 **CUIDADO** indica uma situação de perigo que, se não evitada, poderá resultar em morte ou ferimentos graves.

 **ATENÇÃO:** indica uma situação de perigo que, se não evitada, poderá resultar em ferimentos leves ou moderados.

O NÃO CUMPRIMENTO DAS MENSAGENS DE PERIGO, CUIDADO E ATENÇÃO PODE RESULTAR EM MORTE OU FERIMENTOS GRAVES.

Segurança da máquina

AVISO: Aviso indica uma situação que, se não evitada, poderá resultar em dano à máquina ou à propriedade.

Em todo este manual, você encontrará a palavra Aviso seguida de instruções especiais para evitar danos à máquina ou à propriedade. A palavra Aviso é usada para tratar de práticas não relacionadas à segurança pessoal.

Information (Informações)

NOTA: Nota indica uma informação adicional que esclarece etapas, procedimentos ou outra informação neste manual.

Em todo este manual, você encontrará a palavra Nota seguida de informações adicionais sobre uma etapa, sobre um procedimento ou sobre outra informação neste manual. A palavra Nota não se destina a tratar de segurança pessoal ou danos à propriedade.

Estrutura de proteção contra a queda de objetos (FOPS)

⚠ CUIDADO

Perigo de queda de objetos!
Objetos podem cair ou rolar para trás sobre o operador quando a pá carregadeira for levantada. Somente levante cargas que caibam na caçamba ou um acessório aprovado com um sistema de prevenção de quedas.
O descumprimento pode resultar em morte ou ferimentos graves.

W1080B

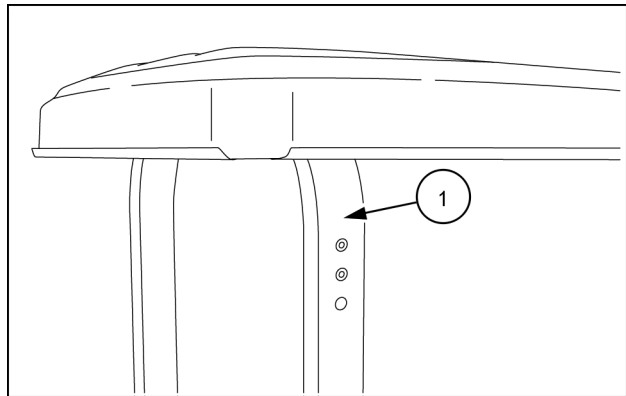
O carregador frontal deve ser montado apenas em tratores agrícolas equipados com Estrutura de Proteção contra a Queda de Objetos (EPCO).

A estrutura deve estar sempre em boas condições de utilização.

AVISO: Quando utilizado de forma incorreta, a máquina pode capotar. Use sempre o cinto de segurança.

AVISO: Não instale correntes ou cordas na estrutura para fins de reboque, pois a máquina poderá capotar. Reboque sempre pela barra de tração da máquina. Tenha o maior cuidado quando passar por portões ou sob condições de pouca altura. Veja se há espaço suficiente para a passagem da estrutura.

Verifique se o seu trator está equipado com EPC. Em caso de dúvida, consulte o seu concessionário CASE IH quanto à homologação e quanto aos kits de adaptação quando necessário.



CUIL14TR00496AA 1

Adesivos de segurança

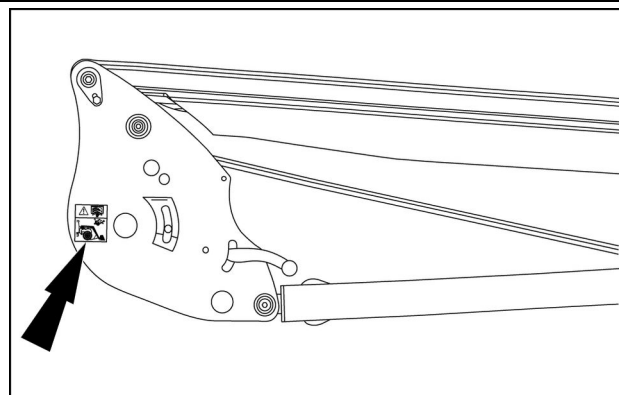
Os adesivos descritos nas páginas a seguir foram instalados na sua máquina nas posições indicadas nos desenhos abaixo. Eles são previstos para a sua segurança e de outras pessoas trabalhando em volta. Leve o manual consigo e dê uma volta ao redor da máquina observando a localização dos adesivos e o seu significado. Revise todos os adesivos e instruções de operação detalhados neste Manual junto com os operadores. Limpe e mantenha os adesivos legíveis, não use solvente, gasolina nem outros produtos químicos para limpá-los. Substitua todos adesivos desgastados, danificados ou ausentes. Se um adesivo estiver em uma peça que precisar ser substituída, certifique-se de que a nova peça o contenha.

Atenção!
 Leia o Manual do Operador
 Quantidade: 2



CUIL14TR01211AA 1

O adesivo fica localizado na estrutura de engate do lado externo.



CUIL14TR01263AA 2

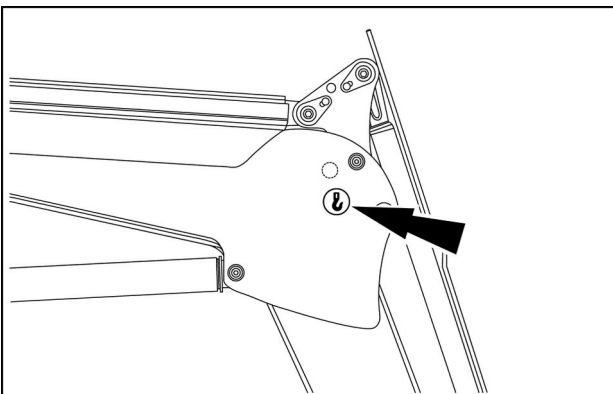
2 - INFORMAÇÕES DE SEGURANÇA

Atenção!
Utilize os pontos de ancoragem quando manusear o carregador frontal.
Quantidade: 2



CUIL14TR01210AA 3

O adesivo está localizado no lado interno dos dois braços do carregador frontal.



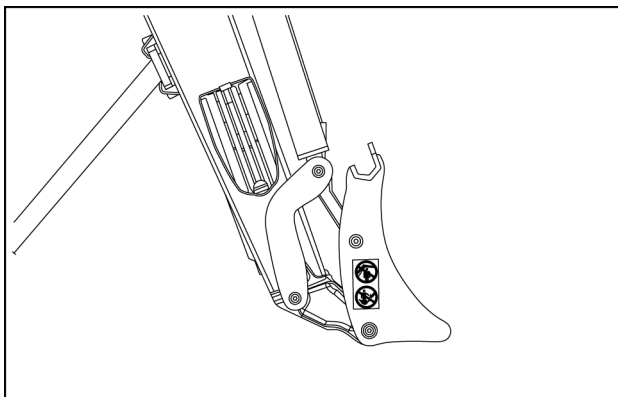
CUIL14TR01265AA 4

Evite lesões!
O manuseamento por cima de pessoas é proibido.
É proibido utilizar o carregador frontal e os respectivos implementos para outros fins que não o manuseamento de materiais para os quais foram feitos.
Quantidade: 1



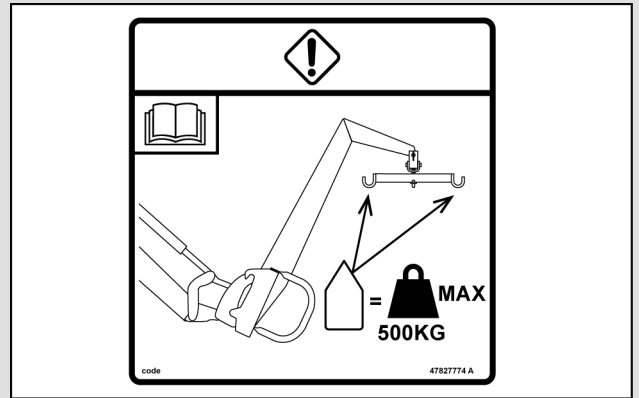
CUIL14TR01213AA 5

O adesivo está localizado no lado esquerdo do sistema de fixação do implemento.



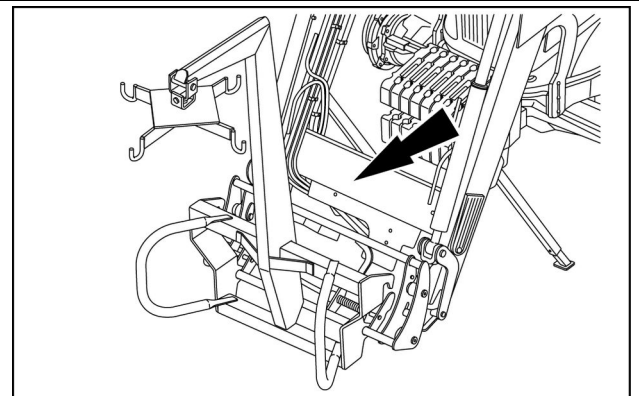
CUIL14TR01267AA 6

Atenção!
Carga máxima do gancho para big bag
Quantidade: 1



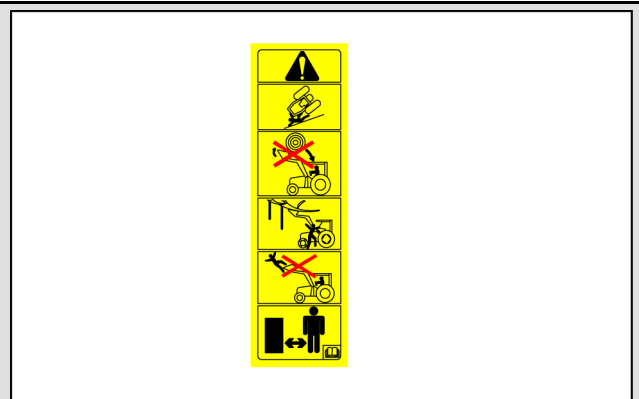
4782774A 7

O adesivo fica localizado na travessa frontal.



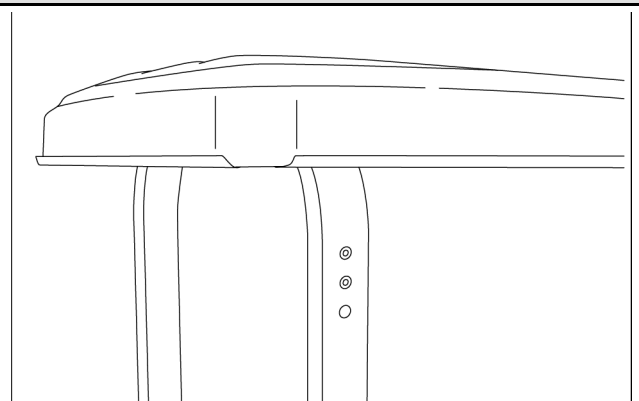
CUIL15TR00010AA 8

Atenção!
Mantenha o cinto de segurança afivelado. Em caso de capotamento, ele irá assegurar que o operador não seja arremessado para fora do trator.
Cuidado com cargas rolantes. Em caso de movimento durante o basculamento, elas podem atingir a estação do operador.
Atenção ao operar próximo a redes elétricas.
Não utilize o implemento como plataforma de elevação.
Assegure-se que outras pessoas estejam afastadas do implemento.
Quantidade: 1



47680148 9

O adesivo fica localizado na Estrutura de Proteção contra a Queda de Objetos (EPCC).



CUIL14TR00496AA 10

Antes de operar o trator

Antes de operar o trator, é importante que você leia as informações a seguir.

Leia cuidadosamente esta seção para uma boa compreensão dos requisitos operacionais. Ela detalha a localização e operação dos vários instrumentos, interruptores e comandos do seu trator. Mesmo que você opere outros tratores, deve ler esta seção do manual com atenção e certificar-se de estar familiarizado com a localização e função de todos os recursos do trator.

Não dê a partida no motor, nem tente dirigir ou operar o trator sem antes estar totalmente acostumado com todos os comandos. É tarde demais para aprender depois que o trator estiver em movimento. Em caso de dúvidas em relação a qualquer aspecto da operação do trator, consulte o seu concessionário CASE IH

1. Nunca opere a máquina sob a influência de álcool, drogas ou se estiver de alguma forma debilitado.
2. Leia cuidadosamente o Manual do Operador antes de utilizar a máquina. A falta de conhecimento da operação pode provocar acidentes.
3. Permita que somente pessoas devidamente treinadas e qualificadas operem a máquina. Todas as pessoas que irão operar esta máquina devem possuir uma permissão local válida de operação de veículos e/ou outras permissões locais aplicáveis de trabalho por idade.
4. Suba na máquina e desça dela apenas nos locais designados que tenham apoios, degraus ou escadas. Não salte da máquina. Fique voltado para a máquina ao subir e descer dela. Mantenha um contato de três pontos com os degraus, as escadas e os apoios. Nunca suba de uma máquina nem desça dela em movimento. Não use o volante ou outros

controles ou acessórios como apoios ao entrar ou sair da cabine ou da plataforma do operador.

5. Para evitar quedas, utilize os corrimãos e degraus para subir e descer da máquina. Degraus, escadas e plataformas sujas ou escorregadias podem causar quedas. Certifique-se de que essas superfícies permaneçam limpas e sem detritos.
6. Substitua todos adesivos desgastados, danificados ou ausentes.
7. Mantenha os decalques de segurança livres de sujeira e graxa.
8. Não permita a presença de ninguém na máquina além do operador, exceto para treinamento ou instrução do condutor. Ao usar com esse objetivo, um assento adicional deve estar instalado na cabine. Passageiros não devem ser transportados na máquina de forma alguma.
9. Mantenha sempre as crianças afastadas da máquina e do maquinário agrícola.
10. Consulte o seu concessionário CASE IH sobre as alterações, adições ou modificações que podem ser necessárias a esta máquina.
11. Certifique-se de que todas as proteções estão em boas condições e instaladas corretamente antes de operar a máquina. Nunca operar a máquina sem protetores. Sempre feche as portas de acesso ou painéis ao operar a máquina.
12. NÃO faça nenhum ajuste (por exemplo, assento, direção, iluminação, espelho etc.) com a máquina em movimento. Certifique-se de que todos os ajustes estejam bloqueados antes do uso. Verifique a firmeza dos parafusos fixadores e se os controles de ajuste estão funcionando adequadamente. Somente pessoas qualificadas devem efetuar ajustes e/ou reparos no assento.

Dirigindo o veículo

1. Respeite as leis e normas locais.
2. SEMPRE esteja sentado no assento do operador ao dar partida na máquina.
3. Certifique-se SEMPRE de que a área de trabalho não contenha outras pessoas ou animais domésticos antes de começar a operar esta máquina.
4. Ao dirigir em vias públicas, ter consideração com os outros usuários das mesmas. Dê passagem aos veículos que trafegam com mais velocidade. Não exceder o limite de velocidade legal estabelecido em seu país para máquinas agrícolas.
5. Use uma sinalização giratória e/ ou advertência do veículo em movimento lento ao dirigir em estradas públicas para indicar que o veículo está em movimento lento e é um perigo em potencial.
6. Diminua e sinalize antes de virar.

7. Use iluminação adequada para ficar em conformidade com as normas locais. Baixar os faróis da máquina ao cruzar um veículo à noite. Certifique-se de que os faróis estejam regulados para evitar ofuscar o motorista de algum veículo na direção oposta.
8. Reduzir a velocidade antes de virar ou aplicar os freios. Aplicar os freios simultaneamente nas duas rodas em paradas de emergência. Certifique-se de que a trava do pedal de freio está engatada. Os pedais do freio devem estar travados juntos ao se deslocar na estrada para garantir a operação correta dos freios do trailer, operação equilibrada dos freios da máquina e frenagem das quatro rodas.
9. Em máquinas com tração nas quatro rodas, a tração no eixo dianteiro é engatada automaticamente para frear as quatro rodas quando os dois pedais de freio são acionados. Os proprietários devem estar cientes

de que a eficácia da frenagem das quatro rodas melhora consideravelmente o desempenho dos freios. Cuidado apropriado deve ser exercitado durante frenagem violenta.

10. Siga o procedimento correto de reboque para os equipamentos com ou sem freios.
11. Ter cuidado extremo e evitar a aplicação brusca dos freios da máquina quando estiver rebocando cargas a velocidades de estrada.
12. Os procedimentos incorretos de reboque podem causar acidentes. Ao rebocar uma máquina desativada, siga os procedimentos neste manual.
13. Manter a máquina na mesma marcha em descidas do que a que seria necessária para subir um aclive. Não costeeie nem desça declives com o trator desengrenado.
14. Para uma operação segura, qualquer veículo rebocado cujo peso total exceder o da máquina de reboque, deve estar equipado com um sistema de freio que esteja de acordo com os requisitos legais do país.
15. Nunca aplique o bloqueio do diferencial ao fazer curvas. Quando acionado, o bloqueio do diferencial não permite que a máquina vire.
16. Sempre verifique o espaço acima da máquina, especialmente quando estiver transportando-a. Olhar para onde está indo, especialmente no final das linhas, em ruas e em volta de árvores e obstáculos suspensos baixos. Tome cuidado com as estruturas ou linhas de energia suspensas e certifique-se de que a máquina e/ou os acessórios possam passar por baixo com segurança. Verifique se a máquina tem espaço suficiente para passar em todas as direções. Entre em contato com as empresas de serviços públicos ou autoridades locais para obter as distâncias seguras dos cabos de alta tensão.
17. Preste atenção especial às linhas de alta tensão e obstáculos suspensos. As linhas de alta tensão podem exigir um espaço significativo para garantir a segurança.
18. Retraia componentes erguidos ou estendidos, se necessário. Remova ou abaixe as antenas de rádio ou outros acessórios. Caso ocorra um contato entre a máquina e uma fonte de alimentação elétrica, as seguintes precauções devem ser tomadas:
 - Pare o movimento da máquina imediatamente.
 - Ative o freio de estacionamento, desligue o motor e retire a chave.
 - Verifique se é possível sair da cabine ou de sua atual posição com segurança, sem contato com fios elétricos. Caso contrário, mantenha-se na posição em que você está e peça ajuda. Se puder sair de sua posição sem tocar nas linhas de energia, pule para longe da máquina para certificar-se de que não fará contato com o solo e a máquina ao mesmo tempo.
 - Não permita que ninguém toque na máquina até que a energia seja desligada das linhas de energia.
19. Para evitar capotagens, dirigir a máquina com cuidado e a velocidades compatíveis com a segurança, especialmente ao operar em terrenos irregulares, cruzar taipas ou descidas e ao fazer curvas.
20. Tome cuidado ao operar a máquina em encostas. Equipamentos suspensos, reservatórios cheios e outras cargas vão alterar o centro de gravidade da máquina. A máquina pode capotar ou tombar quando estiver próxima a canais e aclives ou a superfícies desniveladas.
21. Se a máquina ficar atolada ou os pneus congelarem no solo, sair de ré com a máquina para evitar capotamento.
22. Use correntes de segurança para o equipamento rebocado quando fornecido com a máquina ou o equipamento.
23. Erga os implementos e acessórios o bastante acima do solo para impedir o contato acidental com a estrada.

Prevenção contra incêndio ou explosão

1. O material da colheita, lixo, detritos, ninhos de pássaros ou materiais inflamáveis podem pegar fogo em superfícies quentes. Esse risco pode ser minimizado com a remoção frequente de material de colheita acumulado da máquina. Se aparecerem vazamentos de óleo, corrija a falha reapertando os parafusos ou substituindo as gaxetas, conforme necessário.
2. O vazamento ou o derramamento de combustível ou óleo em superfícies quentes ou em componentes elétricos podem causar incêndios.
3. Pelo menos uma vez por dia e no final do dia, retire todo o lixo e todos os detritos da máquina, especialmente ao redor de componentes quentes, como motor, transmissão, exaustão, bateria etc. Talvez seja necessário limpar sua máquina com mais frequência, dependendo do ambiente e das condições operacionais. Pelo menos uma vez por dia, remova o acúmulo de detritos perto dos componentes móveis, tais como rolamentos, polias, correias, engrenagens do ventilador de limpeza etc. Talvez seja necessário limpar sua máquina com mais frequência, dependendo do ambiente e das condições operacionais.
4. Não crie faíscas nem deixe chama aberta próximo à bateria. Para evitar uma explosão, execute o seguinte:
 - Desconecte o polo negativo (-) primeiro e reconecte o polo negativo (-) por último.
 - Ao usar baterias auxiliares ou conectar cabos auxiliares para dar partida no motor, use o procedimento ilustrado na Seção 4 desse manual. Não cause curto nos terminais.

- Não crie um curto-circuito nos terminais da bateria com objetos de metal.
- Não solde, esmerilhe nem fume perto de uma bateria.
- 5. Inspeccione o sistema elétrico para ver se há conexões frouxas ou isolamento desgastado. Repare ou substitua as partes frouxas ou danificadas.
- 6. Faíscas provenientes do sistema elétrico ou do escapamento do motor podem causar explosão ou incêndio. Antes de operar a máquina em uma área com poeira ou vapores inflamáveis, use um bom sistema de ventilação para remover a poeira ou os vapores inflamáveis.
- 7. Use um solvente de limpeza não inflamável ao limpar as peças na máquina.
- 8. Um incêndio pode causar ferimentos graves ou morte. Sempre mantenha um extintor de incêndio na máquina ou perto dela. Certifique-se de que os extintores de incêndio estejam em boas condições e recebam manutenção de acordo com as instruções do fabricante.
- 9. Se o extintor de incêndio tiver sido usado, sempre faça sua recarga ou substituição antes de operar a máquina em condições em que um incêndio pode ocorrer.
- 10. Não guarde panos sujos de óleo ou outros materiais inflamáveis na máquina.
- 11. Não solde nem corte com chama nenhum item que contenha materiais inflamáveis. Limpe os itens completamente com solvente não inflamável antes de soldar ou cortar com chama.
- 12. Não exponha a máquina a chamas, labaredas ou explosivos.
- 13. Investigue imediatamente qualquer cheiro ou odor incomum que possa ocorrer durante a operação da máquina.

Declaração de uso previsto

A máquina foi projetada para tracionar, carregar e controlar uma grande variedade de equipamentos montados ou rebocados. Fatores como cobertura do terreno, umidade e textura do solo, umidade e massa da cultura ou cobertura do solo, dentre outros, podem alterar as especificações mais indicadas para a máquina e para o implemento. Fazer uso da máquina ou do implemento de forma excessiva ou não prevista, ultrapassando o limite especificado, resultará no rápido desgaste e a consequente quebra dos componentes de ambos os produtos. Não hesite em entrar em contato com um especialista para auxiliar nesta avaliação. O seu concessionário CASE IH também pode sanar qualquer dúvida adicional. Certifique, antes de qualquer operação, quais são as especificações mínimas da máquina e do implemento para o ótimo desempenho do conjunto.

Leia cuidadosamente e considere as seguintes precauções de segurança:

- NÃO use esta máquina para nenhuma outra finalidade, ou de nenhuma outra maneira, além daquelas descritas no manual, nos adesivos ou em outras informações de segurança do produto fornecidas com a máquina. Esses materiais definem o uso previsto da máquina.
- Não use a máquina em terrenos com inclinação superior aos limites indicados para a sua segura operação. Também evite áreas próximas a canais, córregos ou ribanceiras. Opte sempre pela precaução. Em caso de dúvida, não opere a máquina naquele terreno ou condições. A imprudência pode resultar em capotamento ou tombamento. Observe as recomendações deste manual.
- As máquinas agrícolas não são indicadas para deslocamento em grandes distâncias. Consulte o departamento de trânsito da sua região ou país para certificar-se das regras que devem ser seguidas. Quando permitido o deslocamento em estrada, ajuste a velocidade as condições da pista e do tempo. Prefira velocidades mais baixas de forma que seja possível manter o controle e a estabilidade completos da máquina durante todo o tempo. Uma superfície molhada ou outras condições de baixa aderência podem aumentar a distância de frenagem ou resultar na instabilidade da máquina. Observe as particularidades da máquina, o seu peso e dimensões. Máquinas com grande massa e extremamente grandes podem causar graves acidentes até mesmo deslocando-se em baixas velocidades. Avaliar as pontes e o pavimento da pista são adequados e seguros para o deslocamento.
- Não utilize equipamentos montados na máquina que não estejam corretamente adaptados e firmemente fixados. Tais equipamentos podem aumentar o risco de capotamento e bater na máquina ao se soltarem. Certifique-se de que as dimensões da interface do levantador de três pontos da máquina e do implemento são compatíveis. Certifique-se de que as dimensões e a rotação do eixo da Tomada de Potência (TDP) da máquina são adequadas ao equipamento.
- Não use a máquina em combinação com o equipamento sem consultar o manual do operador fornecido com o equipamento. A máquina é uma ferramenta universal para transportar, rebocar e conduzir uma variedade de equipamentos. Este manual por si só não pode fornecer todas as informações necessárias para a operação segura da combinação.
- Não use a máquina para trabalho de tração, em casos em que não souber se a carga será permitida, por exemplo, ao puxar troncos, a máquina pode virar caso o tronco não se sujeitar.
- O centro de gravidade da máquina pode se deslocar no momento em que uma carga for levantada com uma pá carregadeira ou no levantador hidráulico de três pon-

- tos. Nessas situações, a máquina pode capotar ou tombar.
- Não desça da máquina sem desligar a TDP, colocar a transmissão em neutro e acionar o freio de estacionamento. Durante operações estacionárias, esteja preparado para desligar rapidamente a TDP. Verifique se o equipamento tem um dispositivo próprio de parada de emergência ou se será necessário acessar a plataforma ou cabine de operação para fazê-lo.
 - Tome as precauções necessárias ao manobrar em áreas confinadas, como pátios e galpões de fazendas. Verifique e localize a presença de pessoas próximas. Mantenha as pessoas afastadas da máquina durante o trabalho. Peça para as pessoas saírem do campo, pois existe risco eminente de atropelamento e lançamento de objetos por alguns equipamentos montados na máquina. Pedras podem ser lançadas mais longe que as palhas da colheita. Preste a atenção necessária ao operar perto de vias públicas ou caminhos de pedestres. Objetos lançados podem ser projetados para fora do campo e atingir pessoas desprotegidas, como ciclistas ou pedestres. Antes de cortar a borda do campo, aguarde até que não haja nenhuma pessoa por perto.
 - Não permita que ninguém suba na máquina ou nos degraus de acesso à cabine enquanto a máquina estiver em movimento. Sua visão pelo lado esquerdo ficará obstruída e a pessoa que subir correrá o risco de cair da máquina durante movimentos imprevistos ou abruptos.
 - Sempre fique afastado da área de operação dos implementos e principalmente, não fique entre a máquina e o veículo rebocado ou a articulação de três pontos ao operar os controles de elevação. Certifique-se de que não haja pessoas próximas a essas áreas operacionais.
 - É possível que a máquina tenha certa quantidade de sensores para controlar as funções de segurança. A ativação desses sensores resultará em um modo de operação seguro. Não tente impedir o funcionamento de qualquer função da máquina. Você estará exposto a sérios riscos e, além disso, o comportamento da máquina pode ficar imprevisível.
 - A máquina tem somente uma estação de operador e é uma máquina operada por apenas uma pessoa. Não há necessidade de outra pessoa na máquina ou ao redor dela durante a operação normal. Não permita que ninguém suba na máquina ou nos degraus de acesso à cabine enquanto a máquina estiver em movimento.
 - Quando sua máquina for retirada de serviço porque está danificada e não tem conserto, ou chegou ao final de sua vida útil, a desmontagem, o descarte e a reciclagem dos componentes devem ser realizados apenas por um técnico qualificado. Será necessário utilizar instruções de manutenção e verificar as leis e normas locais.

3 - CONTROLES E INSTRUMENTOS

Acesso à plataforma do operador

Verificação geral

Antes de utilizar a máquina, certifique-se de estar familiarizado com a posição e funcionamento de todos os comandos da máquina.

Assegure-se de que as operações de manutenção e lubrificação descritas a partir da seção 7 deste Manual são totalmente realizadas.

Após a manutenção diária, realize uma inspeção visual à parte externa da máquina, tendo atenção aos seguintes pontos:

- Sinais de rompimento da correia principal do motor.
- Acúmulo de sujeira em volta do motor.
- Vazamentos ou componentes danificados ligados aos tubos de pressão, válvulas e uniões.
- Pneus danificados.
- Parafusos soltos.
- Acúmulo de sujeira ou vazamentos na bomba hidráulica e peças associadas.

Antes de voltar a utilizar a máquina, realize sempre quaisquer reparações que sejam necessárias.

Antes de utilizar a máquina

Leia esta seção atentamente antes de utilizar a máquina. Trata-se de uma seção particularmente importante para que a máquina seja utilizado corretamente, pois contém

todas as informações necessárias a uma perfeita utilização com os comandos da máquina.

Mesmo que já tenha trabalhado com outras máquinas, leia atentamente esta seção do Manual e certifique-se de que está perfeitamente familiarizado com todas as características.

Após ler toda esta seção, assegure-se de que não tem dúvidas quanto à utilização da máquina. Assegure-se também de que conhece as especificações da máquina em questão.

Não ligue o motor enquanto não estiver familiarizado com todos os comandos. Depois da máquina estar em movimento poderá ser tarde para aprender.

Se tiver dúvidas sobre algum aspecto funcional da máquina, consulte o seu Concessionário CASE IH.

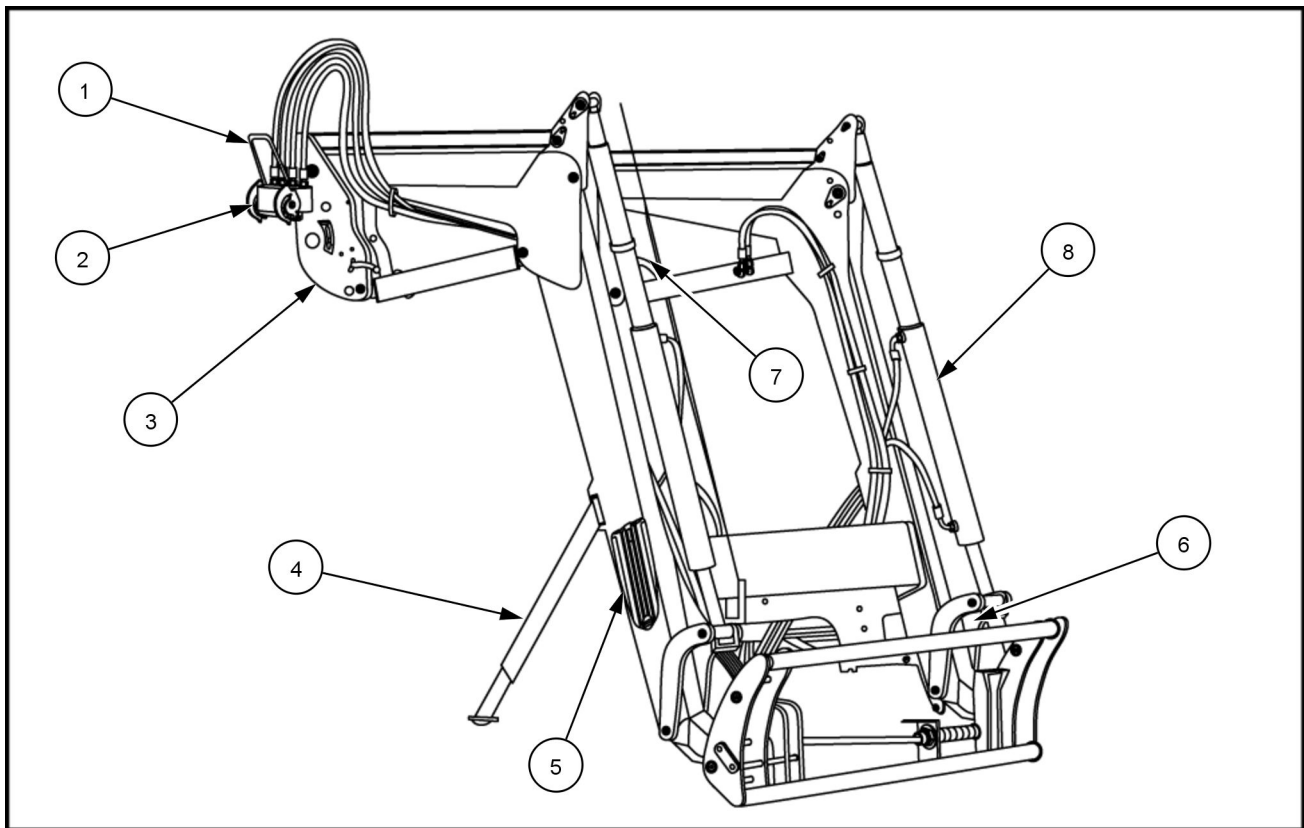
Preste atenção às recomendações sobre o amaciamento para que a máquina lhe preste a confiabilidade operacional desejada e um longo serviço, para o qual foi concebido e construído.

A respeito de confiabilidade e longa duração da máquina, consulte cuidadosamente as operações descritas na seção 7, onde contém detalhes de toda a lubrificação e as operações gerais de manutenção a realizar.

As especificações da máquina são indicadas na seção 9.

Carregador dianteiro

Pá carregadeira frontal



CUJL14TR01268AA 1

Item	Descrição	Item	Descrição
(1)	Alavanca do sistema Mach	(5)	Alojamento dos pés de apoio
(2)	Válvula do sistema Mach	(6)	Alavanca de engate
(3)	Sistema de engate Fitlock	(7)	Indicador de nível do implemento
(4)	Pés de apoio	(8)	Cilindro hidráulico

Joystick

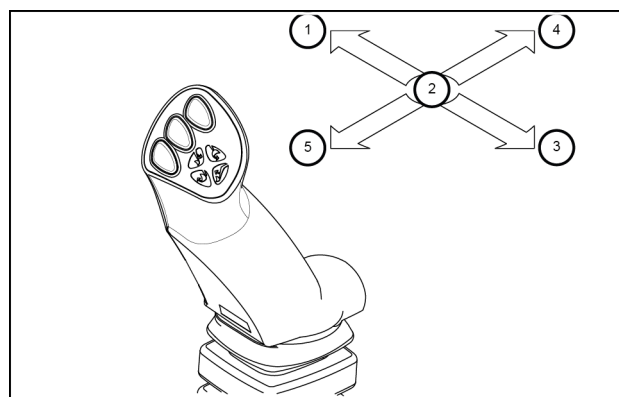
Controles do joystick (opcional)

Localizada do lado direito do volante a alavanca de controle funciona como um joystick, permite acionar todos os comandos do carregador frontal. A velocidade de cada movimento depende do ângulo de inclinação da alavanca.

Neutro



O joystick está no centro posição **(2)** não pressionado ou puxado em nenhuma direção de controle.

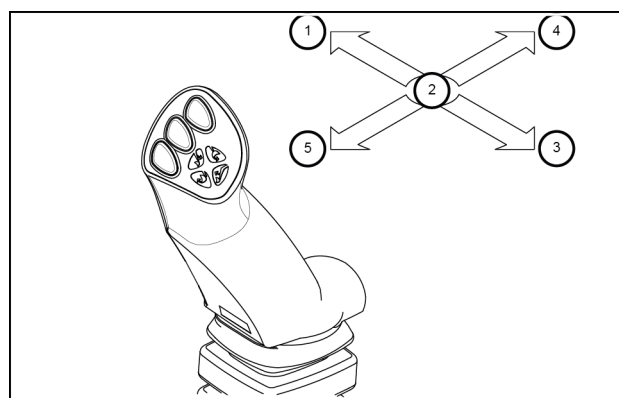


CUIL14TR01358AA 1

Elevação



A partir da posição neutra **(2)**, empurre a alavanca de controle do carregador frontal para trás posição **(3)** para mover os braços para cima.

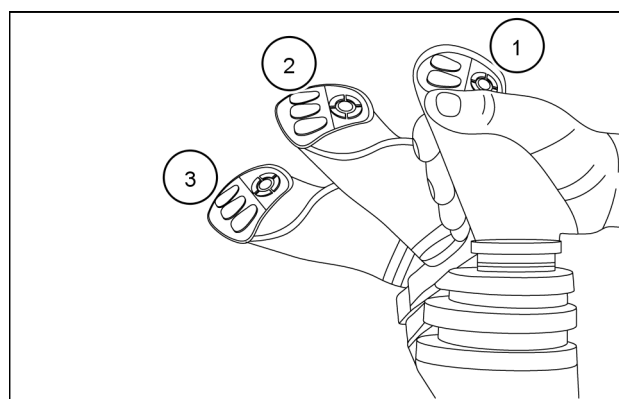


CUIL14TR01358AA 2

Descida



A partir da posição neutra **(1)**, empurre a alavanca de controle do carregador frontal para frente posição **(2)** para mover os braços para baixo.



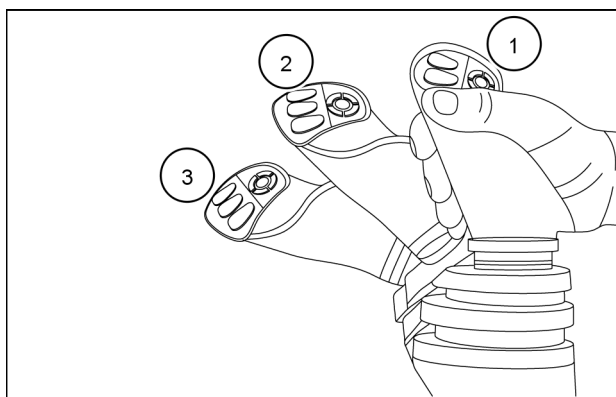
CUIL14TR01269AA 3

Flutuação



A partir da posição neutra (1), empurre a alavanca de controle do carregador frontal duas posições (3) para a frente até final do curso.

NOTA: Na posição flutuação a caçamba pode acompanhar o nível do solo sem ser necessário mover a alavanca de controle.

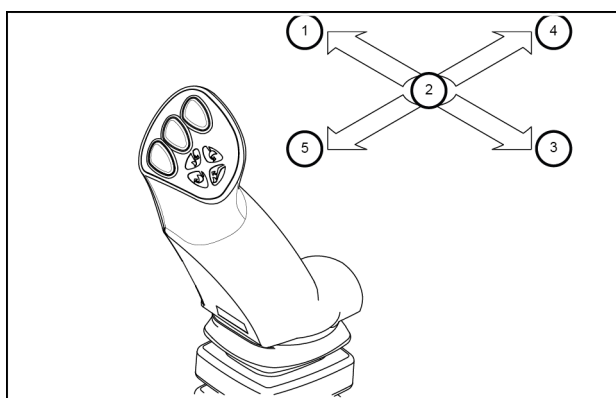


CUIL14TR01269AA 4

Enchimento



A partir da posição neutra (2), empurre a alavanca de controle do carregador frontal para esquerda posição (5) para enchimento do implemento.

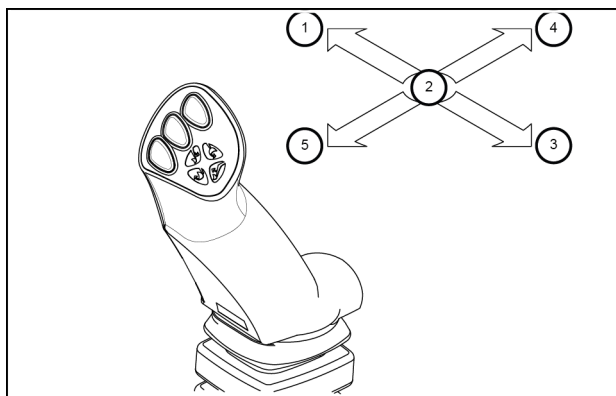


CUIL14TR01358AA 5

Descarga



A partir da posição neutra (2), empurre a alavanca de controle do carregador frontal para direita posição (4) para descarga do implemento.



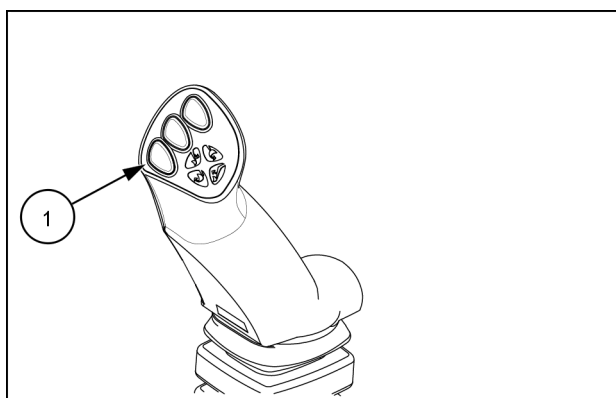
CUIL14TR01358AA 6

Terceira função



A terceira função é acionada a partir do botão (1), seguido do movimento de enchimento ou descarga.

NOTA: Utilize a terceira função para o controle hidráulico dos implementos opcionais quando disponível.



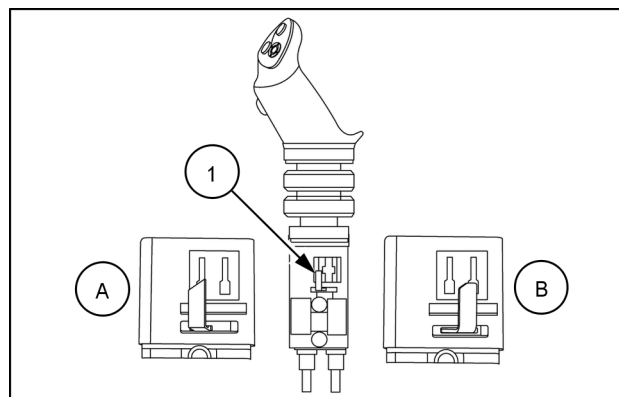
CUIL14TR01359AA 7

Joystick de controle da válvula - Travar/Destravar Bloqueio do joystick

A alavanca de controle joystick do carregador frontal pode ser bloqueada ou desbloqueada para evitar movimentos involuntários.

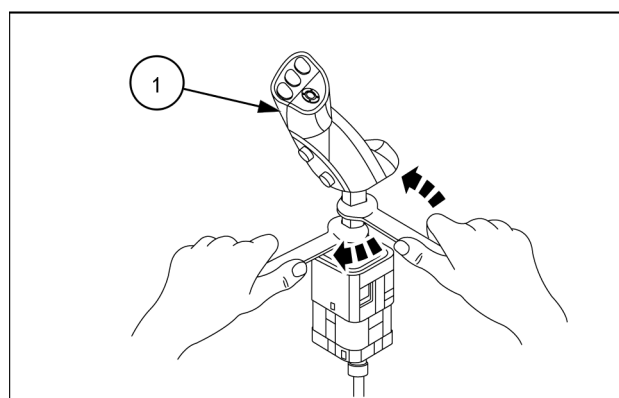
Para ativar o bloqueio do joystick mova a alavanca **(1)** na posição **(B)**.

Para realizar o desbloqueio do joystick coloque a alavanca na posição **(A)**.



CUIL14TR01270AA 1

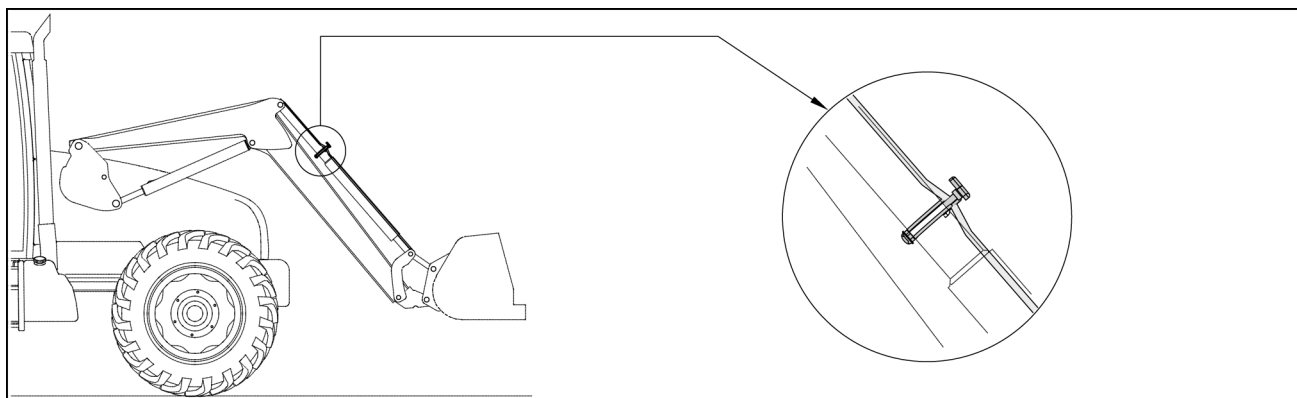
A alavanca de controle do carregador frontal **(1)**, pode ter sua posição redefinida conforme a necessidade do operador.



CUIL14TR01271AA 2

Indicadores de nível, posição e profundidade da caçamba

O indicador de nível do implemento permite o ajuste de seu posicionamento durante a descida do carregador frontal. Pode ser encontrado no lado esquerdo do carregador podendo ser regulado de acordo com o implemento utilizado.



CUIL14TR01363AA 1

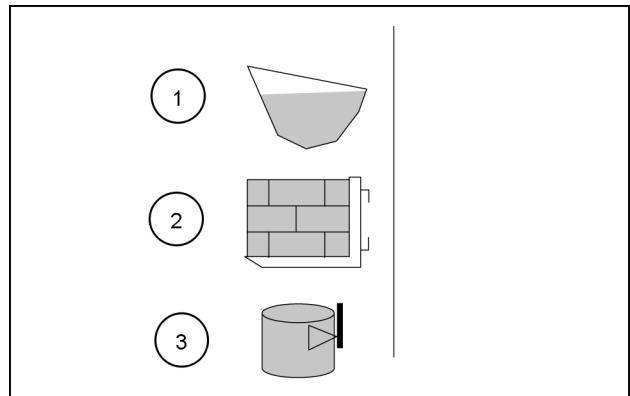
4 - OPERAÇÕES DE TRABALHO

Informações gerais

Precauções operacionais

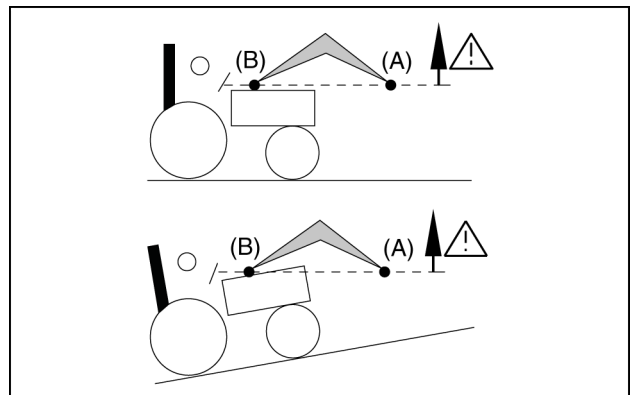
Para garantir uma operação segura, as seguintes instruções devem ser seguidas:

- Ajuste o indicador de nível posição em conformidade (quando equipado).
- Use um implemento que é adequado para o tipo de trabalho a ser executado.
- O nível máximo de carga não pode exceder a parte inferior do implemento ao manusear materiais a granel **(1)**, nem a altura da retaguarda do implemento ao manusear cargas unitárias **(2)** e **(3)**.



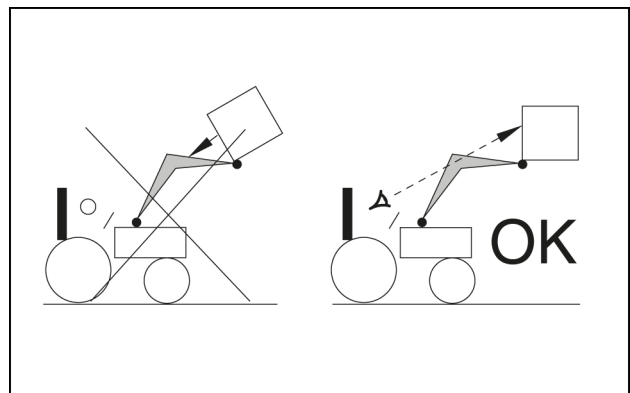
CUIL14TR01366AA 1

- Verifique se a carga permanece estável e dentro do implemento.
- Conduza o trator-carregador com cuidado e considerando as condições do terreno.
- Em todos os tipos de condução, com ou sem carga, mantenha o implemento o mais baixo possível.
- Durante o processo de elevação e condução, monitorar a carga, assim que o ponto de aplicação do pivô **(A)** se eleva acima do pivô carregador ponto **(B)**.



CUIL14TR01365AA 2

- Sempre que necessário, corrigir a posição de aplicação para que a carga não caia sobre o operador.



CUIL14TR01364AA 3

Implementos

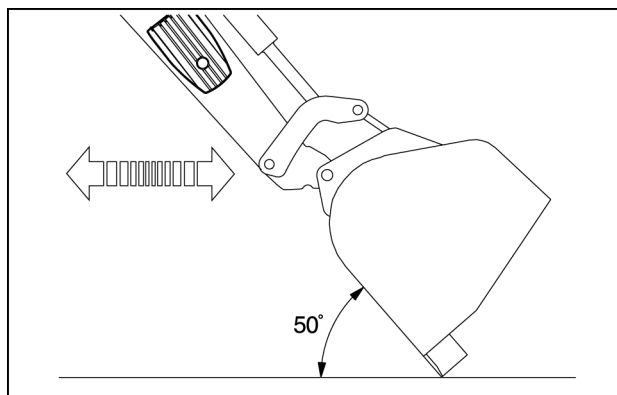
⚠ CUIDADO

Perigo de capotamento!

Sempre mantenha uma caçamba aprovada montada na pá carregadeira quando esta for removida do trator. Garfo de palete, lança de fardos ou acessórios similares são muito leves para garantir um contrabalanceamento seguro dos braços da lança da pá carregadeira quando esta for removida do trator. O descumprimento pode resultar em morte ou ferimentos graves.

W0022B

- Cada implemento está desenhado para uma utilização específica e tem os seus próprios limites de resistência.
- A limpeza de terrenos e extração de troncos são proibidas. Esse trabalho deve ser efetuado por um veículo especializado e não é possível para um carregador frontal agrícola.
- Utilize a potência do trator para entrar no material a mover, em vez de se aproximar com velocidade, o que gera uma tensão elevada no trator e no carregador frontal.
- Quando a carga a ser manobrada for muito pesada, não aplique força nos componentes hidráulicos. Isto aplica-se também quando os cilindros estão em fim de curso. Liberte a alavanca do distribuidor.
- Quando efetuar o nivelamento do solo, trabalhe em baixa velocidade com o implemento num ângulo máximo de **50°** em relação ao solo.



CUIL14TR01367AA 1

Operação da pá carregadeira

⚠ CUIDADO

A OPERAÇÃO INADEQUADA DESTA MÁQUINA PODE CAUSAR A MORTE OU FERIMENTOS GRAVES.

CERTIFIQUE-SE QUE TODO OPERADOR:

- tenha sido instruído sobre o uso seguro e adequado da máquina.
- tenha lido e compreendido o manual do operador referente à máquina.
- tenha lido e compreendido todos os adesivos de segurança da máquina.

O descumprimento pode resultar em morte ou ferimentos graves.

W0188A

O texto e as ilustrações a seguir sugerem técnicas de operação de uma pá carregadeira..

Rotação de operação do trator

A pá carregadeira deve ser operada com o motor do trator funcionando em **1700 - 2200 RPM**. O excesso de velocidade é perigoso e pode causar derramamento da caçamba e esforço desnecessário no trator e na pá carregadeira.

Ao operar em temperaturas abaixo de **17 °C (30 °F)**, opere o motor do trator abaixo de **1200 RPM** até que a temperatura do óleo exceda **17 °C (30 °F)**.

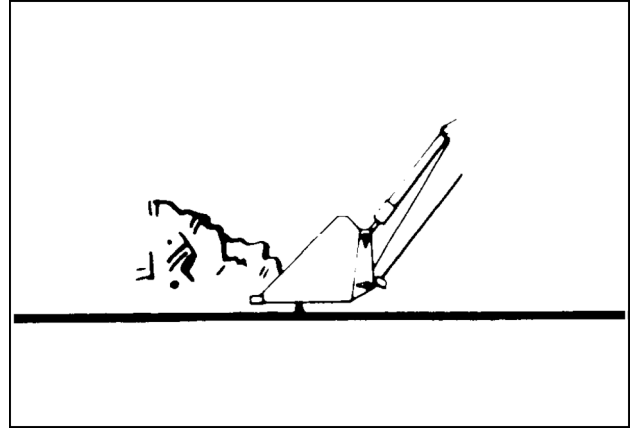
Manusear objetos grandes e pesados

Ao manusear objetos grandes e pesados, SEMPRE faça o seguinte:

1. Use o acessório adequado.
2. Nunca levante a carga mais alto do que o necessário para afastar do solo quando estiver em movimento.
3. Lastreie a traseira do trator para compensar a carga.
4. Assegure que os freios do trator estão regulados e funcionando adequadamente.
5. Mova lentamente e com cuidado, e evite terreno irregular.

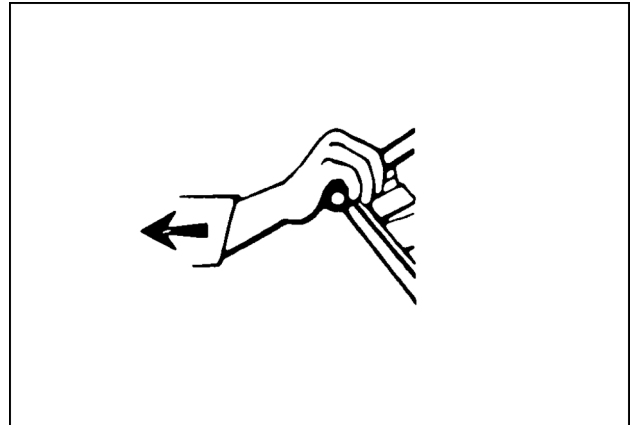
Encher a caçamba

Aproxime-se e entre na pilha com a caçamba nivelada.



230900807 1

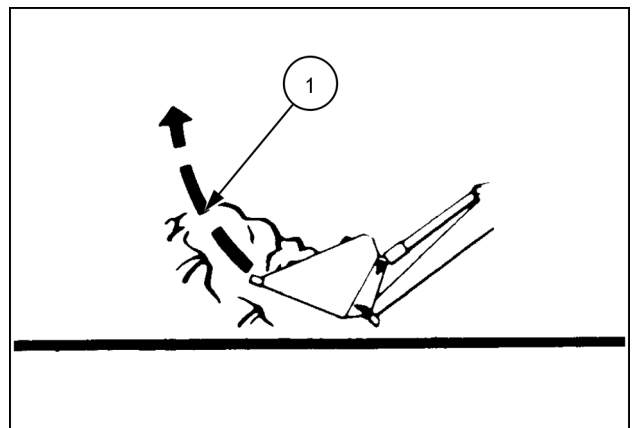
Leve o controle da alavanca única para trás para levantar a caçamba e para a esquerda para reverter a caçamba.



230900808 2

A elevação e reversão da caçamba aumenta a eficiência.

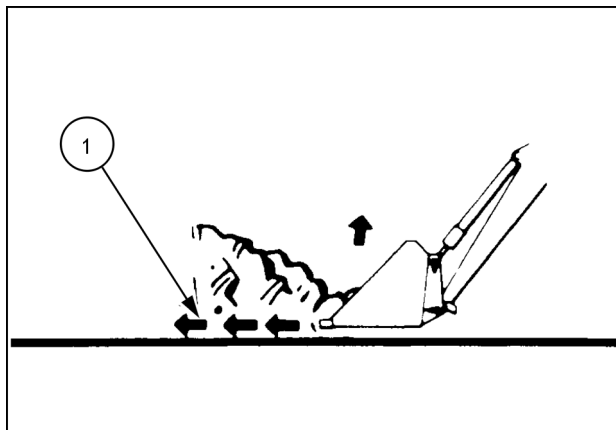
(1) Correto



230900809 3

Isso ocorre, pois uma caçamba nivelada durante todo o ciclo de elevação da caçamba resiste à elevação da caçamba e aumenta o esforço de liberação.

(1) Errado



230900810 4

⚠ CUIDADO

Perigo de capotamento! Uma caçamba completa na posição elevada altera o centro de gravidade da máquina.

Ao operar uma pá carregadeira com caçamba cheia em declives, siga estas precauções:

1. Evite girar a máquina em declives.
2. Sempre dirija vagarosamente e em sentido reto para cima e para baixo em declives.
3. Sempre transporte a carga o mais baixo possível.

O descumprimento pode resultar em morte ou ferimentos graves.

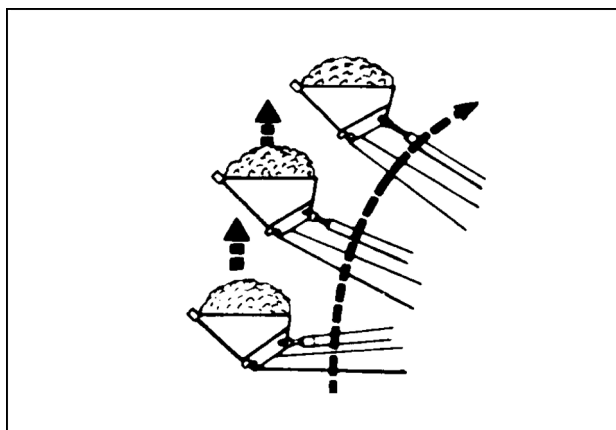
W0018A

NOTA: Não se preocupe se a caçamba não estiver completamente preenchida durante cada passagem. A produtividade máxima é determinada pela quantidade de material carregada em um determinado período de tempo, e o tempo é perdido se duas ou mais tentativas são feitas para encher a caçamba em cada passagem.

Elevar a carga

Mantenha a caçamba posicionada para evitar derramamentos ao levantar a carga.

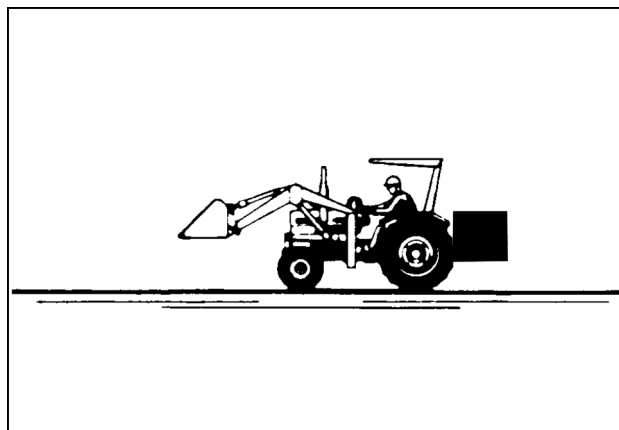
AVISO: Não tente levantar a caçamba com a capacidade excedida.



230900811 5

Transportar a carga

Posicione a caçamba logo abaixo do nível do capô do trator. Isso oferece o máximo de estabilidade e visibilidade, se a caçamba estiver carregada ou vazia.

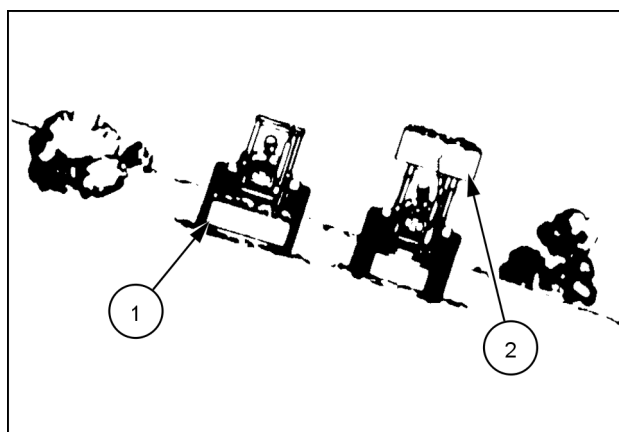


230900812 6

Carregue a caçamba o mais baixo possível ao operar a pá carregadeira em um declive. Isso mantém o centro de gravidade da caçamba e do trator baixo, proporcionando uma máxima estabilidade do trator.

(1) Certo.

(2) Errado.

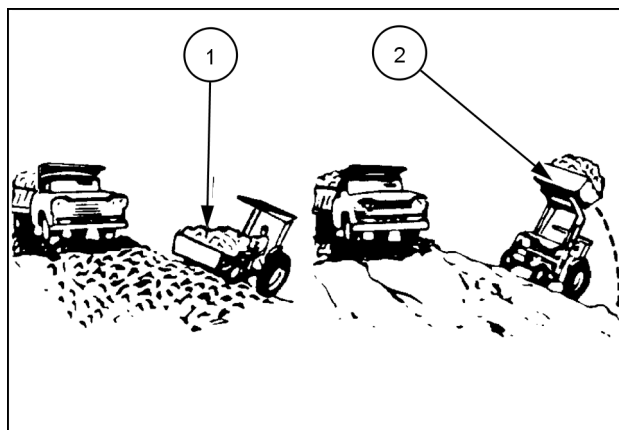


230900813 7

Ao transportar a carga, mantenha a caçamba o mais baixo possível. Isso ajuda a evitar tombamento, caso uma roda caia em um sulco.

(1) Certo.

(2) Errado.



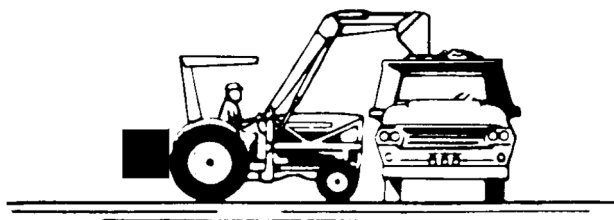
230900814 8

Descarregar a caçamba

Levante a caçamba alta o suficiente para afastar da lateral do veículo. Mova o trator o mais próximo possível da lateral do veículo e, em seguida, despeje a caçamba.

Abaixar a caçamba

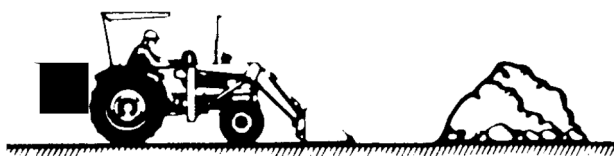
Após o despejo da caçamba, afaste-se do veículo enquanto abaixa e reverte a caçamba.



230900815 9

Operar com controle de flutuação

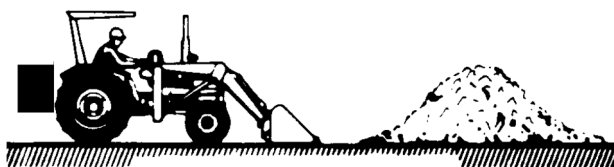
A caçamba vai desgastar-se mais rapidamente se houver pressão de abaixamento hidráulico durante a operação da pá carregadeira. Para prevenir que isto ocorra, mantenha a caçamba nivelada e coloque o controle de elevação na posição de flutuação durante a operação em superfície dura, permitindo que a caçamba flutue sobre a superfície de trabalho.



230900816 10

Utilizar a posição de flutuação também ajuda a evitar a mistura de material de superfície com material da reserva de segurança. Isso ocorre, pois a posição de flutuação reduz a chance de a superfície cortar ao remover a neve ou outro material, ou ao trabalhar com uma lâmina.

(1) Material de superfície.

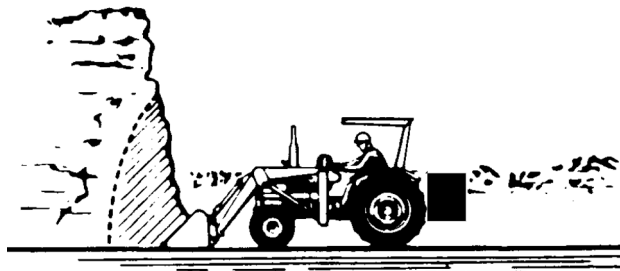


230900817 11

Carregar a partir de um morro

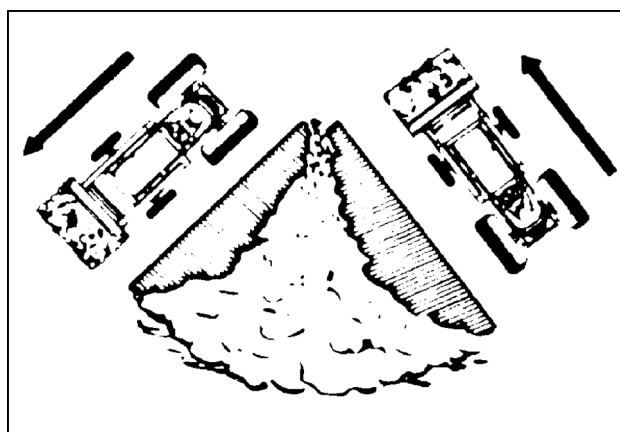
Escolha uma marcha de avanço que forneça velocidade efetiva suficiente para o carregamento.

Carregue a partir da posição mais baixa possível, para garantir a máxima eficiência. A capacidade de elevação e liberação da caçamba diminui à medida que a altura de carregamento é aumentada.



230900820 12

O corte lateral é uma boa técnica para cortar uma grande pilha de material.



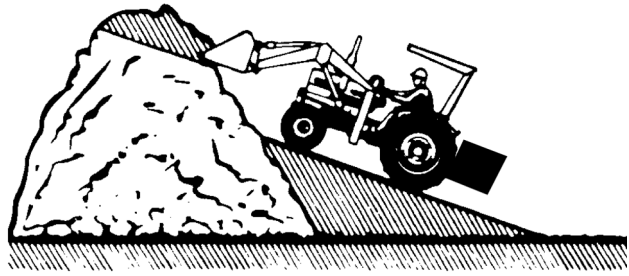
230900821 13

Se as laterais do morro forem muito altas podendo desmoronar, use a pá carregadeira para diminuir as laterais até que uma fenda possa ser cortada na parte superior.



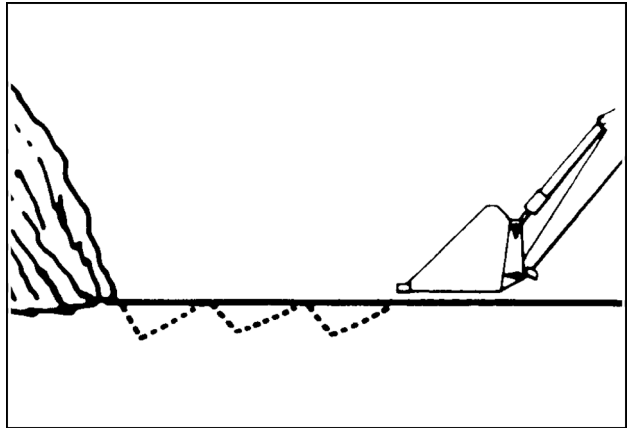
230900822 14

Outro método eficaz de carregar a partir de morros grandes de sujeira é construir uma rampa de aproximação



230900823 15

NOTA: Mantenha a caçamba nivelada ao se aproximar de um morro para ajudar a evitar cortar a área de trabalho.

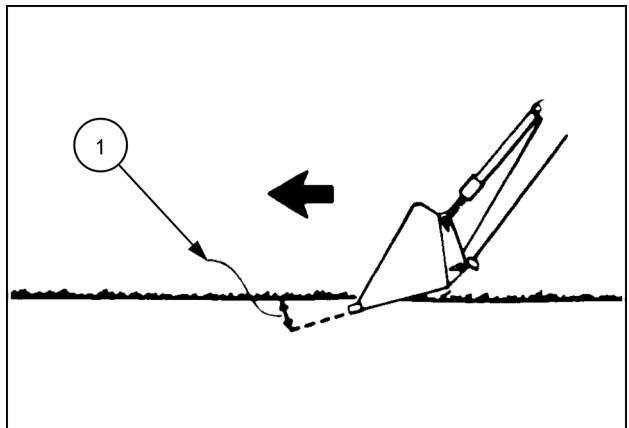


230900824 16

Descamar e raspar

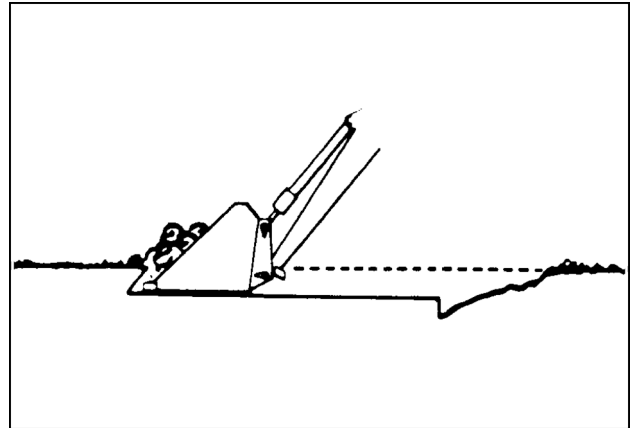
Use a caçamba levemente angulada, desloque-se para frente e mantenha o controle de elevação para frente para iniciar o corte. Faça um pequeno corte angular **1.5 - 2.4 m (5 - 8 ft)** e quebre de forma limpa.

(1) 152 mm (6.0 in).



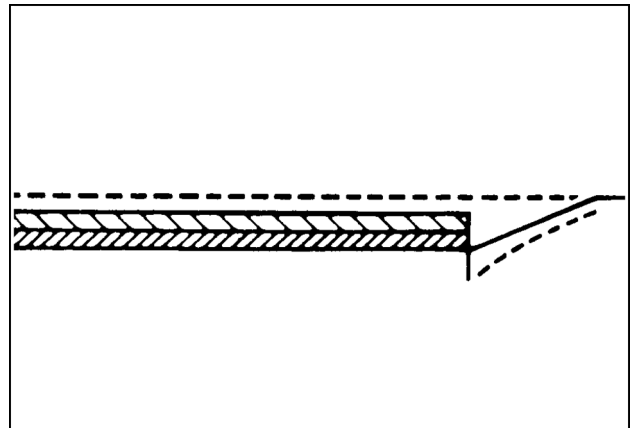
230900825 17

Com a caçamba nivelada, inicie o corte no entalhe a uma profundidade de aproximadamente **51 mm (2 in)**. Mantenha a profundidade empurrando levemente o controle da caçamba até que ajuste à borda de corte superior ou inferior. Quando os pneus dianteiros entrarem no entalhe, ajuste o cilindro de elevação para manter a profundidade correta.



230900826 18

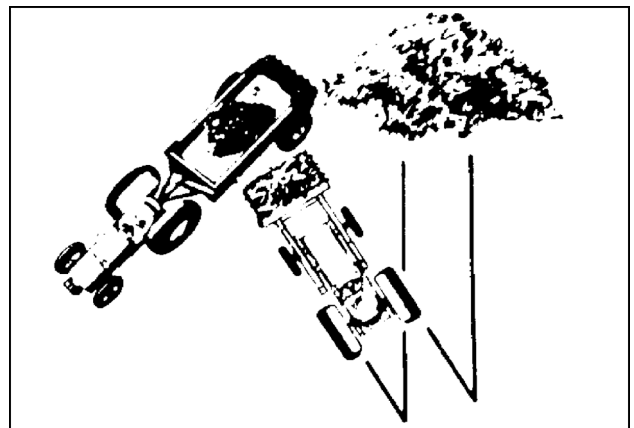
Faça passadas adicionais até que a profundidade desejada seja atingida. Durante cada passada, use o controle da caçamba apenas dentro da profundidade de trabalho. Isso permite que você se concentre no controle do ângulo da caçamba e mantenha um corte preciso.



230900827 19

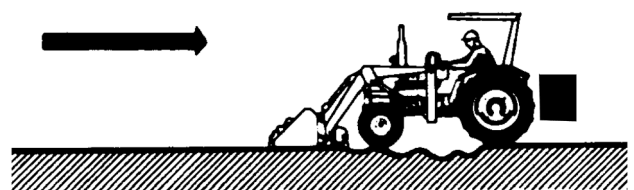
Carregar caminhões ou distribuidores baixos a partir de uma pilha

Minimize o ângulo da curva e comprimento de execução entre a pilha e o distribuidor, para um carregamento mais rápido.



230900828 20

Ocasionalmente, nivele para trás com a caçamba carregada para manter a superfície de trabalho livre de sulcos e buracos. Mantenha o controle de elevação para frente, para que o peso total da caçamba esteja raspando na superfície e use a ponta da caçamba.

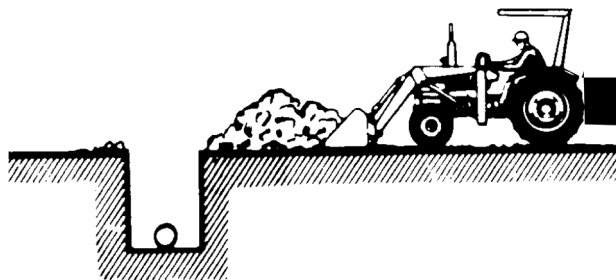


230900829 21

Preencher

Aproxime-se da pilha com a caçamba plana. Métodos inadequados movem mais sujeira e dificultam manter o nivelamento.

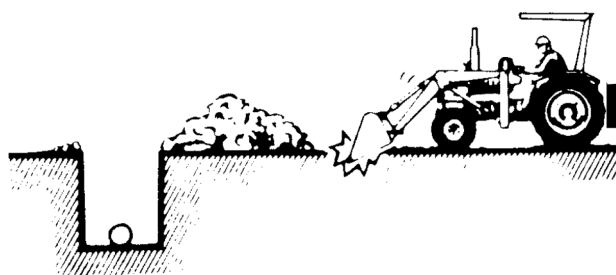
(1) Certo



230900830 22

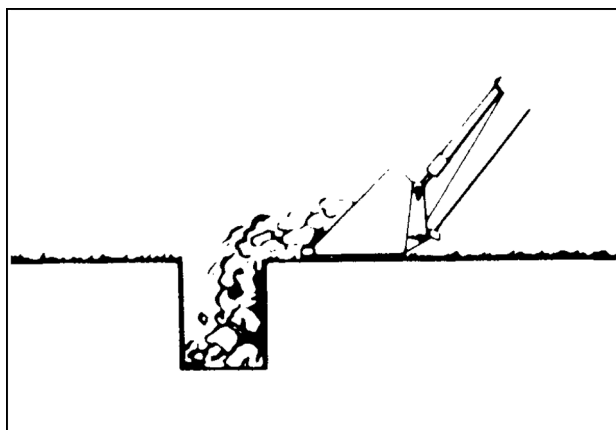
Ao fazer aplainamento, não use a caçamba na posição de descarregamento. Esse método força as cargas de alto impacto na articulação de despejo, o cilindro da caçamba e o trator.

(2) Errado



230900831 23

Deixe a sujeira na caçamba. Despejar em cada passagem desperdiça tempo.

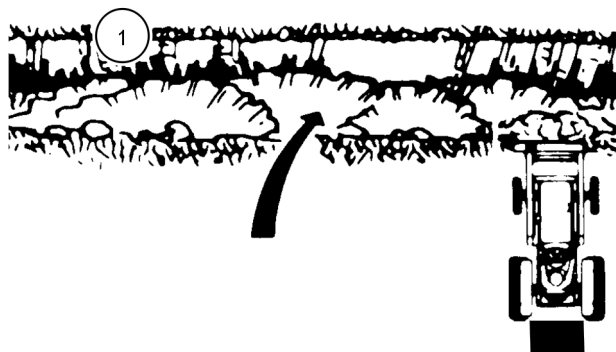


230900832 24

Opere nos ângulos certos em relação à vala pegue o máximo que o trator for capaz, sem redução de potência.

(1) Pilha de solo

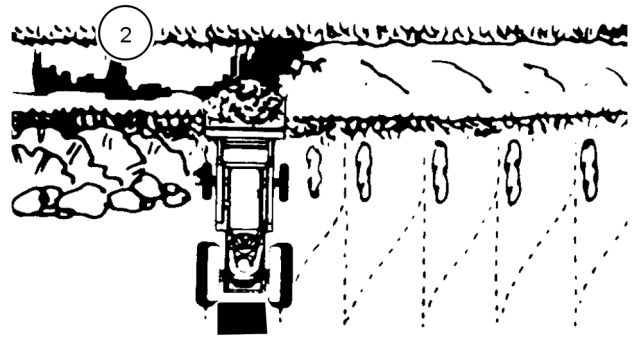
(2) Vala



230900833 25

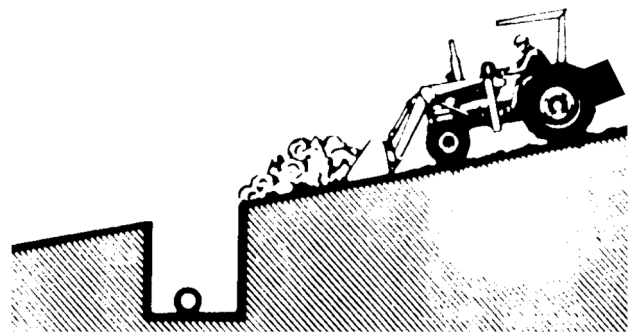
Deixe toda a sujeira que cai pela lateral da caçamba para a limpeza final.

(2) Vala



230900834 26

Empilhe a sujeira no lado alto para facilitar o preenchimento em um declive.



230900835 27

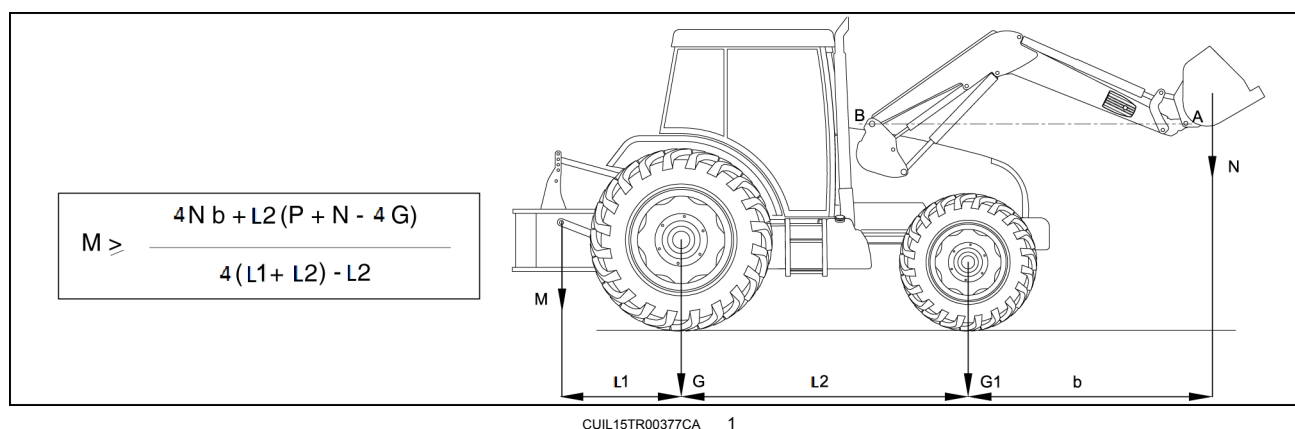
Lastro traseiro

Lastro traseiro

O trator equipado com implemento frontal tem a distribuição de peso modificada. O peso e o esforço adicional aplicados ao eixo dianteiro podem causar danos ao trator ou prejudicar a estabilidade de operação do conjunto (trator + equipamento frontal).

Para evitar tais problemas, é obrigatória a utilização de um lastro traseiro montado no trator. O lastro traseiro equilibra a distribuição de peso e reduz os riscos de danos ao eixo dianteiro do trator. O lastro traseiro deve assegurar que no mínimo 25% do peso do conjunto (trator + implemento) seja aplicado ao eixo traseiro.

Utilize o método de cálculo abaixo que indica o contrapeso (**M**) necessário (norma EN12525 + A2 2010).



Referência	Descrição
(G)	Peso no eixo traseiro, sem contrapeso, com um implemento vazio (kg)
(G1)	Peso no eixo dianteiro, sem contrapeso, com um implemento vazio (kg)
(B)	Distância entre o eixo dianteiro e o centro de gravidade do implemento (mm)
(L1)	Distância entre os pinos de ligação traseiros e o eixo traseiro (mm)
(L2)	Distância entre eixos (mm)
(N)	Carga útil no carregador frontal para o ponto de rotação (A) horizontal do implemento com o ponto de rotação (B) da pá carregadora (kg)
(P)	G + G1 (kg)
(M)	Peso do contrapeso (kg).

Para simplificar a determinação do contrapeso traseiro, relacionamos abaixo alguns valores mínimos de lastro considerando a carga máxima recomendada para o modelo de implemento. Os valores variam conforme o lastro montado nas rodas traseiras do trator. A carga máxima admitida para cada modelo de implemento está relacionada na página 6-1.

Contrapeso traseiro mínimo para implemento frontal equipado com carregador na capacidade máxima.

Trator	Lastro montado nas rodas traseiras do trator	L530	L540	L550	L560
		Lastro no engate de três pontos			
Sem cabine	200 kg nas rodas traseiras	350 kg	850 kg	1150 kg	1150 kg
Sem cabine	300 kg nas rodas traseiras	300 kg	800 kg	1100 kg	1100 kg
Com cabine	200 kg nas rodas traseiras	300 kg	800 kg	1100 kg	1100 kg
Com cabine	300 kg nas rodas traseiras	250 kg	750 kg	1050 kg	1050 kg

Contrapeso traseiro mínimo para implemento frontal equipado com concha ou gancho para big bag na capacidade máxima.

Trator	Lastro montado nas rodas traseiras do trator	L530	L540	L550	L560
		Lastro no engate de três pontos			
Sem cabine	200 kg nas rodas traseiras	150 kg	550 kg	800 kg	800 kg
Sem cabine	300 kg nas rodas traseiras	100 kg	500 kg	750 kg	750 kg
Com cabine	200 kg nas rodas traseiras	100 kg	500 kg	800 kg	800 kg
Com cabine	300 kg nas rodas traseiras	50 kg	450 kg	750 kg	750 kg

Orientações gerais:

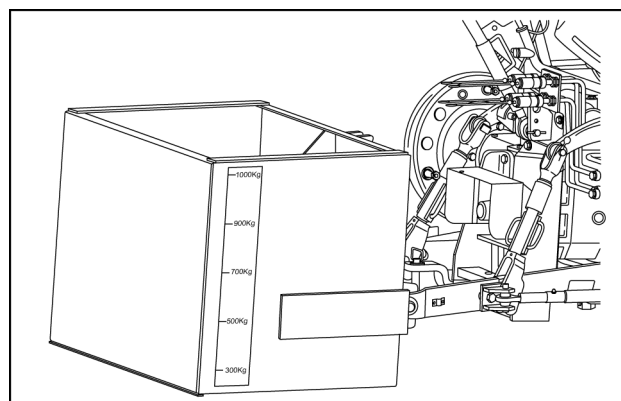
- Não é necessário utilizar contrapeso quando operar o implemento frontal com lâmina.
- Sempre desligue a tração do eixo para operar com lâmina frontal.
- Nunca utilize lastro líquido nos pneus dianteiros do trator quando operar com implemento frontal.

kit de contrapeso traseiro

A CASE IH disponibiliza um kit de contrapeso traseiro que pode ser adquirido em seu concessionário.

A caixa do contrapeso conta com uma escala graduada que indica o peso total do lastro. O peso indicado na escala graduada inclui o peso da caixa.

NOTA: O material utilizado como referência para a escala foi areia ou pedra com densidade de **1600 kg/m³**.

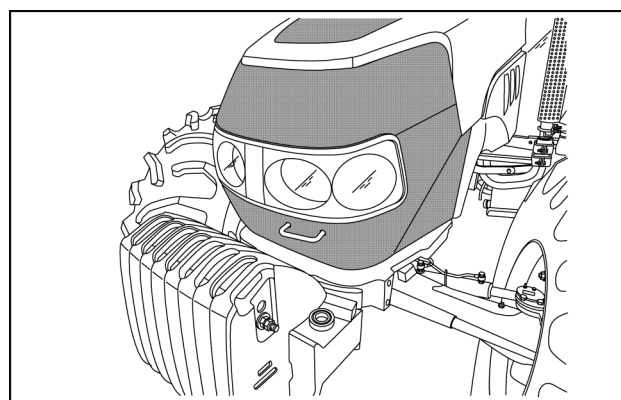


CUIL15TR00286AA 2

NOTA: A instalação de um contrapeso traseiro adequado é obrigatória. A CASE IH não cobre em garantia os danos decorrentes da operação do trator equipado frontal sem um contrapeso traseiro adequado. Em caso de dúvida, consulte o seu concessionário CASE IH

Lastro dianteiro

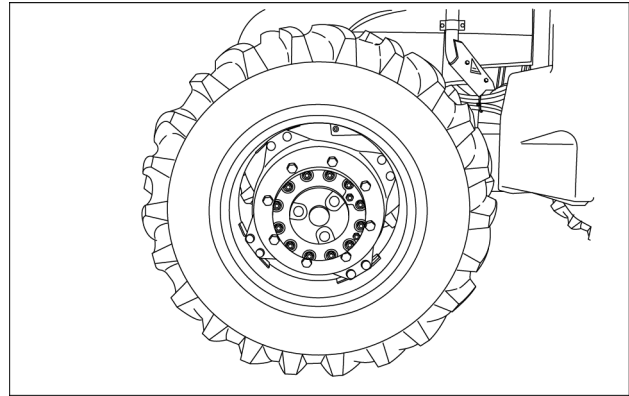
Remova os pesos de ferro fundido do eixo dianteiro do trator antes de engatar o implemento frontal.



CUIL13TR00504AA 1

Lastro líquido dos pneus dianteiros

Retire a água ou solução de cloreto de cálcio dos pneus dianteiros do trator antes de engatar o implemento frontal.



CUIL15TR00131AA 2

Instalação da pá carregadeira

Operação da pá carregadeira - Engate

⚠ ATENÇÃO

Evite lesões e/ou danos à propriedade!

Certifique-se de que a pá carregadeira esteja totalmente presa confirmando que as extremidades verdes dos pinos de travamento estão visíveis em ambas as caixas do rolamento no lado direito e no lado esquerdo, conforme visto a partir do interior da pá carregadeira na vertical.

A não observância desses procedimentos poderá resultar em lesões leves ou moderadas.

C0084B

⚠ CUIDADO

Perigo de esmagamento!

Pinos do came instalado inadequadamente podem fazer com que a pá carregadeira caia do trator. Antes de tentar operar o trator, certifique-se de que os pinos do came da pá carregadeira estejam no lugar e bem presos.

O descumprimento pode resultar em morte ou ferimentos graves.

W0125A

⚠ CUIDADO

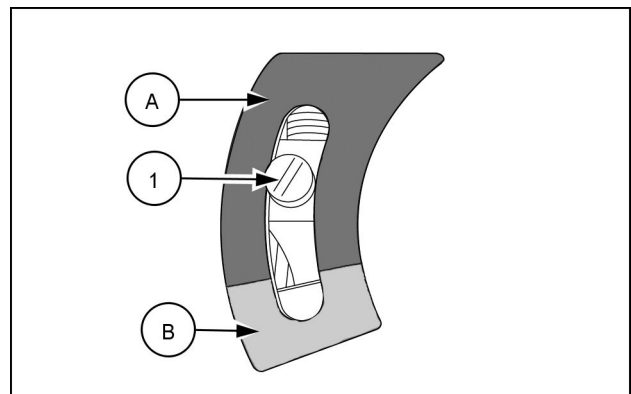
Perigo de perda de controle!

Para evitar o movimento inesperado da máquina, tenha a cautela de evitar o contato acidental com as alavancas de câmbio. Antes de sair da máquina, sempre desligue o motor, engate o freio de estacionamento com firmeza e coloque todas as alavancas de câmbio em neutro.

O descumprimento pode resultar em morte ou ferimentos graves.

W0130A

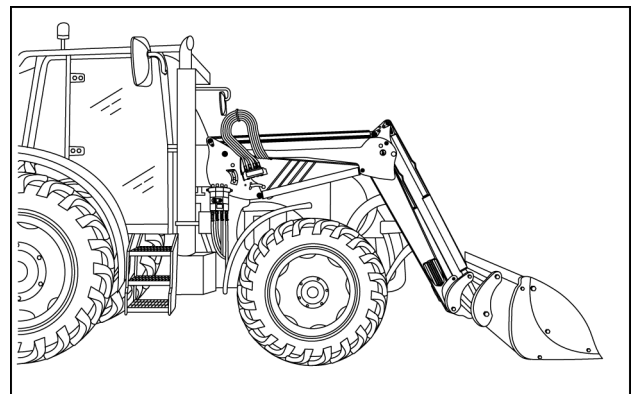
1. Verifique se o indicador de bloqueio (1) do sistema "Fitlock" encontra-se na faixa (A).



CUIL14TR01369AA 1

2. Avance lentamente o trator até que ocorra o acoplamento.

NOTA: O carregador frontal estará acoplado quando os indicadores de bloqueio estiverem na faixa (B), figura 1.

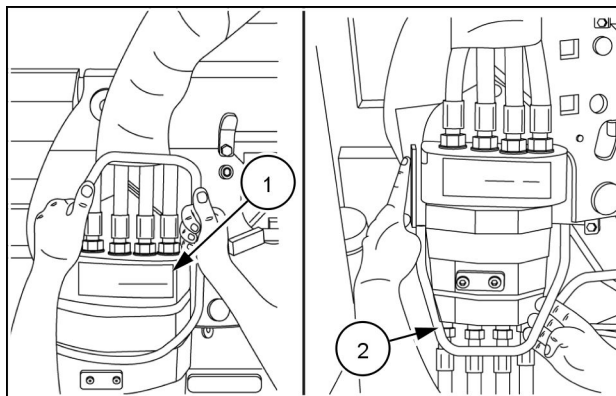


CUIL14TR01273AA 2

Conecte o sistema hidráulico da seguinte forma:

3. Posicione a válvula **(1)** através da alavanca **(2)**, levante a tampa do distribuidor utilizando a parte de trás da válvula. Realize a conexão e abaixe a alavanca **(2)**.

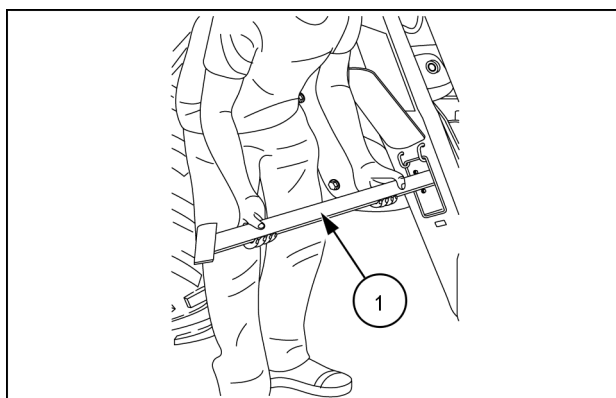
NOTA: Perigo de esmagamento! Ao erguer e manusear a válvula **(1)** utilize as duas mãos.



CUIL14TR01341AA 3

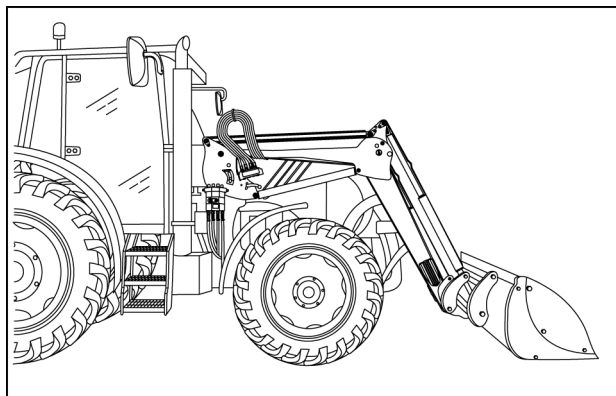
4. Remova os pés de apoio **(1)** em ambos os lados do equipamento e coloque-os em seus respectivos alojamentos.

NOTA: Sempre remova os pés de apoio. Os pés de apoio nunca devem ser utilizados para controlar a profundidade de corte ou trabalho do implemento.



CUIL14TR01277AA 4

5. Pressione o implemento contra o solo para se certificar se o carregador frontal está devidamente acoplado.



CUIL14TR01273AA 5

Pá carregadeira dianteira e caçamba - Travar/Destravar

⚠ CUIDADO

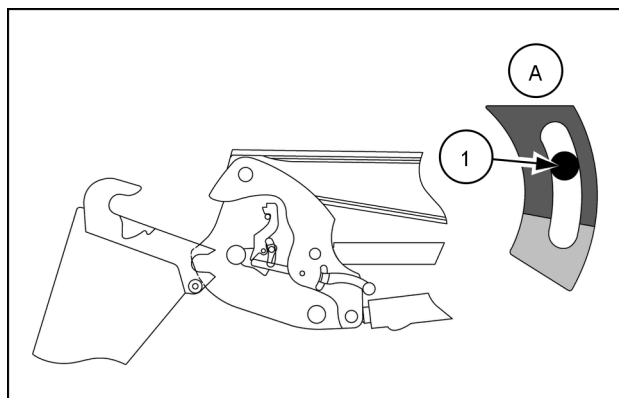
A OPERAÇÃO INADEQUADA DESTA MÁQUINA PODE CAUSAR A MORTE OU FERIMENTOS GRAVES. CERTIFIQUE-SE QUE TODO OPERADOR:

- tenha sido instruído sobre o uso seguro e adequado da máquina.
 - tenha lido e compreendido o manual do operador referente à máquina.
 - tenha lido e compreendido todos os adesivos de segurança da máquina.
- O descumprimento pode resultar em morte ou ferimentos graves.**

W0188A

Existem três fases durante operação de engate do carregador frontal são:

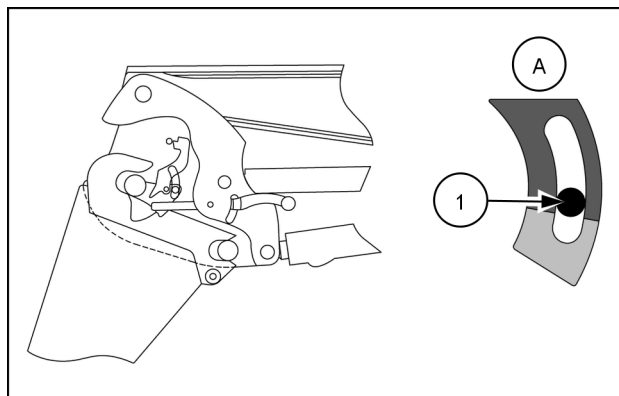
1. Aproximação do trator.
O indicador de bloqueio (1) está na faixa (A).



CUIL14TR01238AA 1

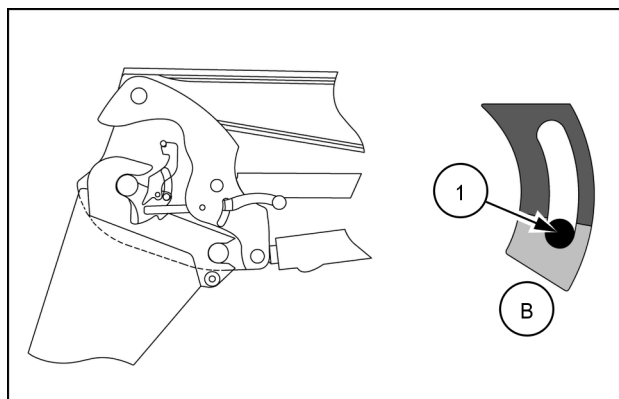
2. Engate do trator.
O indicador de desbloqueio (1) desce, mas permanece sempre na faixa (A). O carregador frontal encontra-se na posição pré-bloqueada.

NOTA: Em caso de falha, esta posição irá permitir ao operador manobrar o carregador no solo para um melhor posicionamento do conjunto do trator e o carregador, de forma a obter um bloqueio total e seguro.



CUIL14TR01242AA 2

3. Trator engatado.
A alavanca está na posição elevada. O indicador de bloqueio (1) está na faixa (B). O carregador frontal está bloqueado.



CUIL14TR01248AA 3

Pá carregadeira dianteira e caçamba - Operacional

⚠ CUIDADO

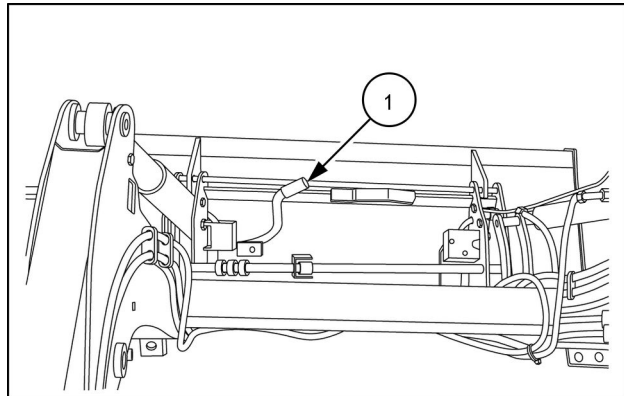
A OPERAÇÃO INADEQUADA DESTA MÁQUINA PODE CAUSAR A MORTE OU FERIMENTOS GRAVES. CERTIFIQUE-SE QUE TODO OPERADOR:

- tenha sido instruído sobre o uso seguro e adequado da máquina.
 - tenha lido e compreendido o manual do operador referente à máquina.
 - tenha lido e compreendido todos os adesivos de segurança da máquina.
- O descumprimento pode resultar em morte ou ferimentos graves.**

W0188A

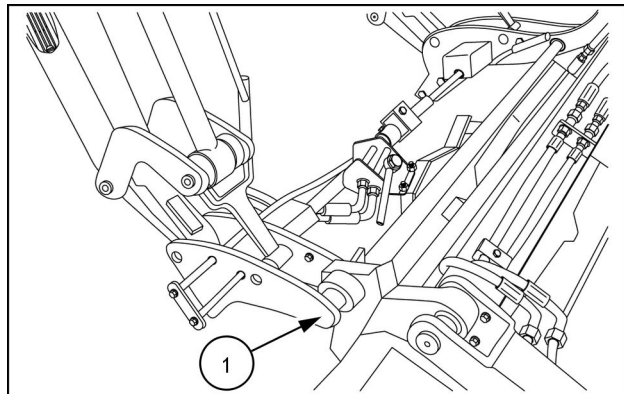
NOTA: Esta operação deve ser efetuada pelo operador que deve sair da plataforma e ter certeza de que todas as manobras são permitidas.

1. Verifique se a alavanca (1) está na posição de engate, com pinos de bloqueio retraídos e molas comprimidas.



CUIL14TR01283AA 1

2. Posicione o carregador frontal próximo ao implemento.
3. Encaixe o carregador frontal nos suportes de encaixe (1) do implemento.
4. Bascule o implemento para trás enquanto avança até que a alavanca de desbloqueio seja acionada.

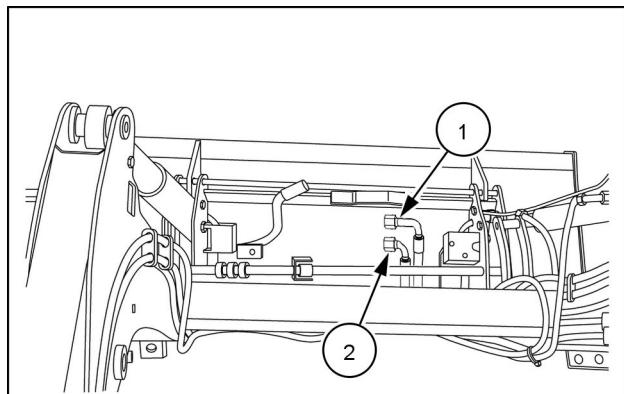


CUIL14TR01284AA 2

5. Desligue o motor.
6. Despressurize os circuitos hidráulicos de alimentação do implemento.

NOTA: Quando o carregador frontal estiver equipado com uma ou várias válvulas hidráulicas, deixe a ignição ligada e pressione o botão da terceira função.

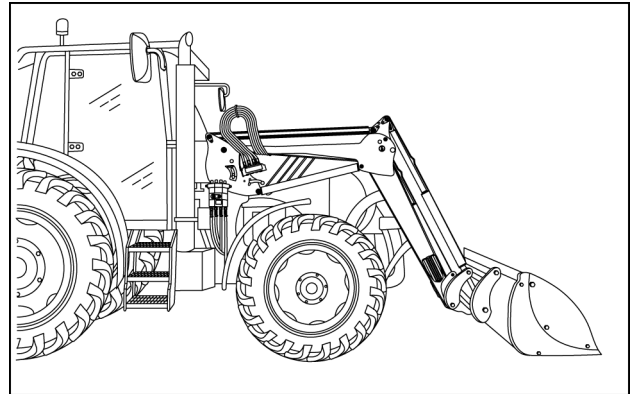
7. Conecte as mangueiras hidráulicas (1) e (2) quando o implemento tiver funções hidráulicas.



CUIL14TR01362AA 3

Pá carregadeira dianteira e caçamba - Operacional - Desengate

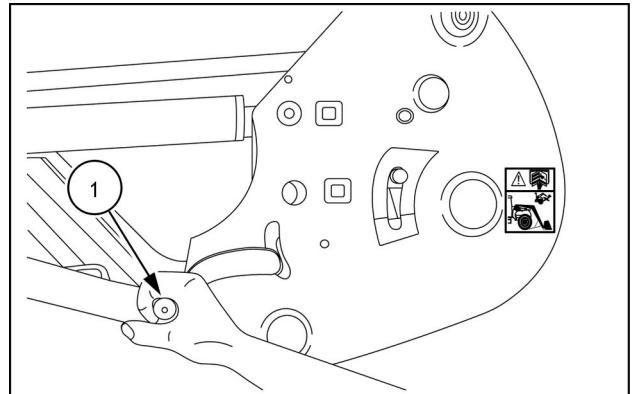
1. Estacione a máquina em uma superfície plana e nivelada.
2. Abaixe o carregador frontal com o implemento paralelo ao solo para elevar o eixo dianteiro do trator.
3. Acione a posição flutuante.
4. Aplique o freio de estacionamento.
5. Desligue o motor.



CUIL14TR01273AA 1

6. Na lateral esquerda do carregador frontal puxe a alavanca de desbloqueio (1) para baixo.

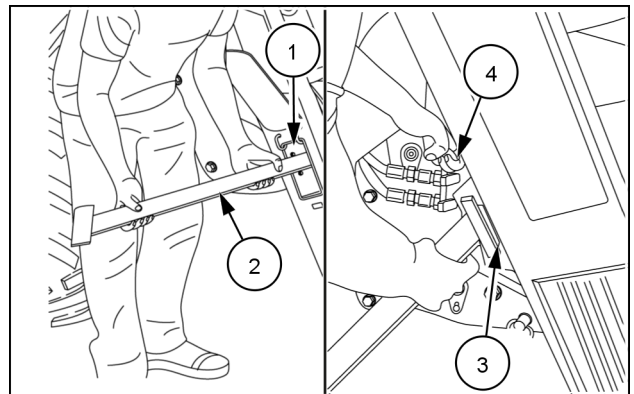
NOTA: O indicador de bloqueio indicará a zona vermelha.



CUIL14TR01276AA 2

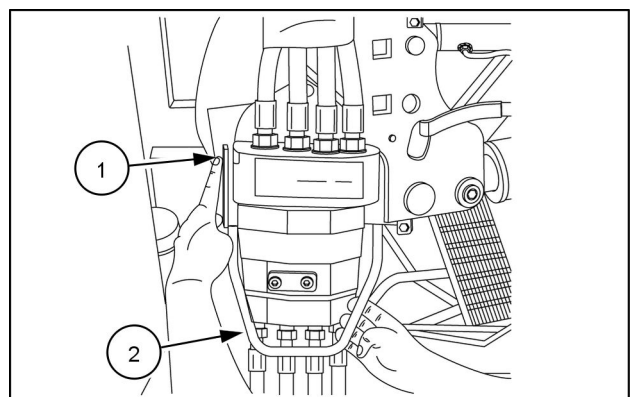
7. Abra o alojamento (1) e posicione o pé de apoio (2) no encaixe (3). Puxe o pino de segurança (4) para cima.
8. Realize os procedimentos ambos os lados do carregador frontal.

NOTA: A distância entre o solo e as sapatas de apoio deve ser de 10 - 30 mm. Ajuste o comprimento dos pés de apoio se necessário.



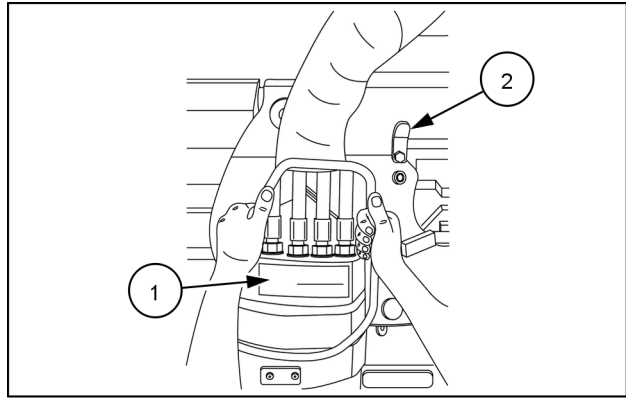
CUIL14TR01370AA 3

9. Empurre o pino de bloqueio (1) localizado na lateral esquerda do distribuidor.
10. Levante a alavanca (2).



CUIL14TR01279AA 4

11. Retire a válvula (1) e posicione no suporte (2).

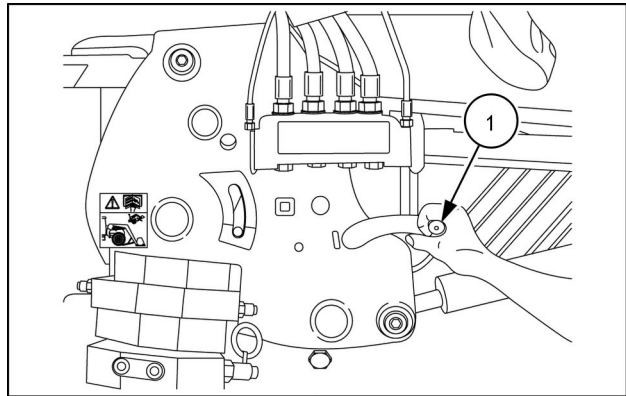


CUIL14TR01280AA 5

12. Na lateral direita do carregador frontal puxe a alavanca de bloqueio (1) para baixo.

NOTA: O indicador de bloqueio indicará a zona vermelha.

13. Verifique se os indicadores de bloqueio encontra-se na zona vermelha.
14. Recue o trator em um movimento rápido para desengatar o carregador frontal. Em seguida, recue o trator lentamente até que o carregador frontal fique apoiado sobre o pés de apoio.
15. Verifique a estabilidade do carregador frontal.



CUIL14TR01281AA 6

Desacoplamento do implemento

⚠ CUIDADO

Perigo de esmagamento!

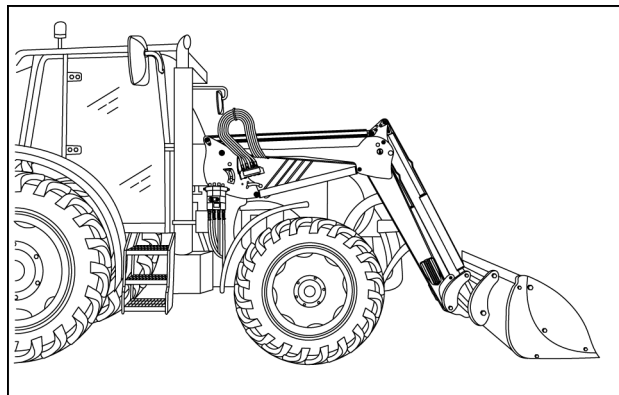
Certifique-se de que a caçamba ou acessório esteja pousado no chão antes de dobrar ou desdobrar as pernas de suporte da pá carregadeira.

O descumprimento pode resultar em morte ou ferimentos graves.

W0122A

NOTA: Esta operação deve ser efetuada pelo operador que deve sair da plataforma e ter certeza de que todas as manobras são permitidas.

1. Estacione a máquina em uma superfície plana e nivelada.
2. Mova a alavanca para frente e abaixe o implemento horizontalmente até **30 cm** do solo.
3. Acione o freio de estacionamento.
4. Despressurize os circuitos hidráulicos de alimentação do implemento.

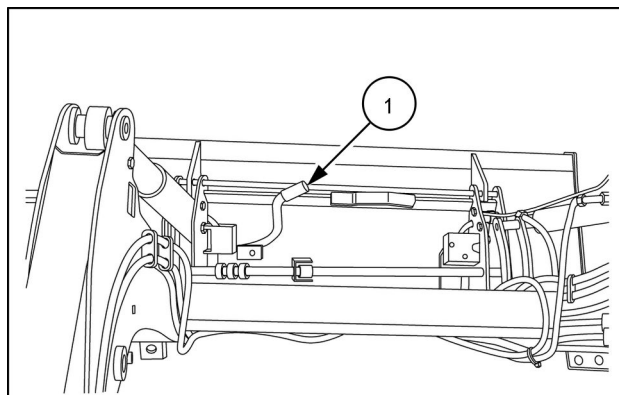


CUIL14TR01273AA 1

5. Posicionado no lado esquerdo do carregador frontal, puxe a alavanca **(1)** em sua direção, até a posição de desengate.

NOTA: Desconecte as mangueiras hidráulicas quando o implemento tiver funções hidráulicas.

NOTA: Nunca se posicione em frente ao carregador frontal.



CUIL14TR01283AA 2

Pá carregadeira dianteira e caçamba - Operacional

⚠ CUIDADO

Perigo de queda de objetos!

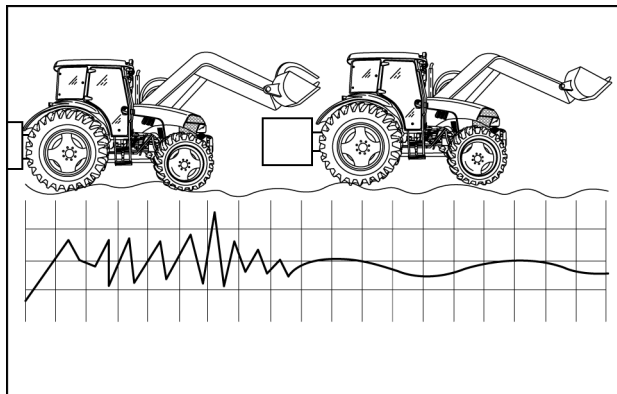
A perda de pressão hidráulica ou o movimento de um controle pode causar a queda de equipamentos içados. Nunca trabalhe sob implementos ou acessórios apoiados apenas pelo sistema hidráulico. Sempre use equipamentos adequados para apoiar implementos ou acessórios que precisem de manutenção em posição levantada.

O descumprimento pode resultar em morte ou ferimentos graves.

W0325A

Sistema anti-choque

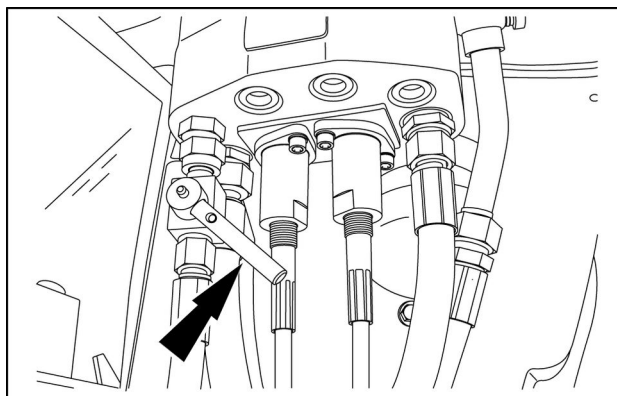
O sistema anti-choque absorve os solavancos provocados pela movimentação do implemento frontal. Os solavancos são hidraulicamente atenuados quando o implemento é parado subitamente não sendo transferidos para a posto de operação da máquina. O mesmo acontece quando a máquina é parada subitamente. O sistema anti-choque é oferecido como um opcional.



CUIL15TR00378AA 1

Nunca movimente a alavanca (1) para enquanto quando uma carga estiver suspensa pelo implemento frontal.

Abaixe completamente a carregadeira e o implemento frontal no solo antes de ligar ou desligar o sistema anti-choque.



CUIL14TR01153AA 2

5 - MANUTENÇÃO

Informações gerais

Instruções básicas

▲ CUIDADO

Risco de lesões durante a manutenção da máquina!

Antes de executar qualquer manutenção na pá carregadeira ou no trator, a pá carregadeira deve ser totalmente abaixada e qualquer acessório deve estar apoiado no chão. Se a pá carregadeira bloquear o acesso aos componentes do trator que serão verificados ou receberão a manutenção, remova a pá carregadeira e mova o trator para um local apropriado.

O descumprimento pode resultar em morte ou ferimentos graves.

W1387A

Esta seção fornece detalhes completos dos procedimentos de manutenção necessários para manter a sua máquina com a máxima eficiência.

Leia e observe todas as precauções de segurança relacionadas na seção 2.

Prevenção contra contaminação do sistema

Antes de conectar os cilindros remotos, certifique-se de que óleo contido neles está limpo, não está degradado devido a longos períodos de armazenamento e é da classe correta.

Para evitar a entrada de sujeira na aplicação de graxa, limpe a sujeira nas graxeiras. Limpe o excesso de graxa acumulado sobre a graxeira após a aplicação de graxa.

AVISO: Estacione a máquina em piso nivelado e, quando aplicável, estenda todos os cilindros antes de verificar os níveis de óleo. Com algum equipamento de roda instalado, pode ser necessário levantar a parte dianteira ou traseira da máquina para garantir que esteja nivelado antes de verificar o óleo.

Quadro de Lubrificação e Manutenção

O quadro demonstrado na página 5-2 relaciona os intervalos nos quais as verificações, lubrificações, revisões e/ou regulagens de rotina devem ser realizadas. Utilize o quadro como uma referência rápida ao fazer revisões na máquina. As operações seguem a tabela.

Periodicidade dos intervalos de manutenção

Os intervalos relacionados no quadro de lubrificação e manutenção são diretrizes a serem seguidas quando operar em condições normais de trabalho.

Ajuste os intervalos de acordo com o ambiente e as condições de trabalho. Os intervalos deverão ser reduzidos em condições de trabalho adversas (molhadas, lamacentas, arenosas ou extremamente empoeiradas).

Planejamento de manutenção

Gráfico de Manutenção

Ação da Manutenção	Verificar			Substituir
	Lubrificação			Nº da página
A CADA 10 HORAS OU DIARIAMENTE				
Estrutura - Lubrificação	x			5-3
Sistema hidráulico do braço da pá carregadeira dianteira - Verificar		x		5-4
Braçadeiras de acoplamento - Lubrificação	x			5-4
A CADA 50 HORAS				
Sistema hidráulico do braço da pá carregadeira dianteira - Verificar		x		5-5
MANUTENÇÃO GERAL				
Pá carregadeira dianteira e caçamba - Verificar		x		5-6
Caçamba Borda cortante - Substituir			x	5-6

A CADA 10 HORAS OU DIARIAMENTE**Pontos de lubrificação****▲ CUIDADO**

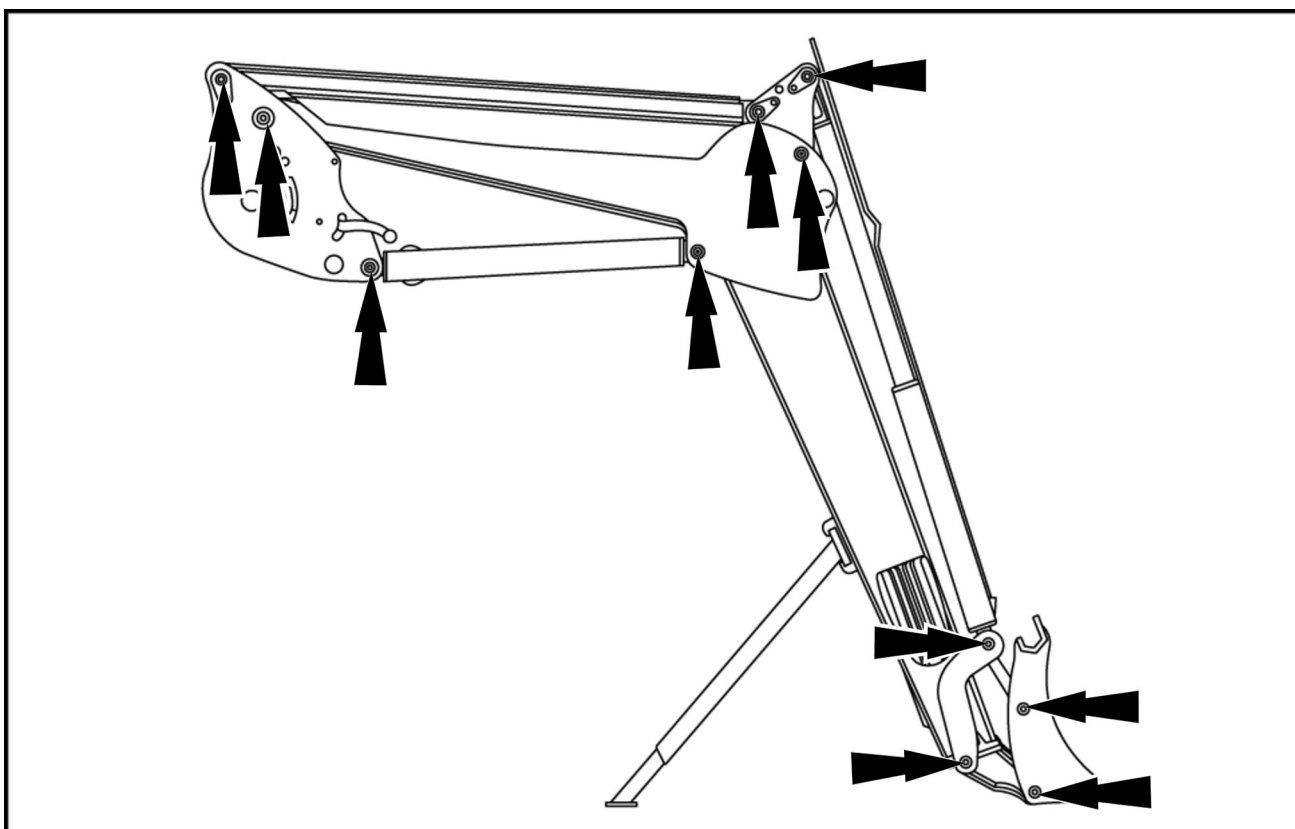
Perigo de queda de objetos!

Se você elevar a pá carregadeira para acessar as graxeiras do pino do pivô da caçamba, apoie a pá carregadeira com um suporte adequado.

O descumprimento pode resultar em morte ou ferimentos graves.

W0952A

Realize a lubrificação a cada 10 horas ou depois de cada lavagem do carregador frontal. A frequência de lubrificação pode ser reduzida em caso de utilização do equipamento em condições extremas.



CUIL15TR00166AA 1

1. Limpe cada ponto de lubrificação.
2. Aplique graxa **CASE IH AKCELA MOLY GREASE** nos pontos de lubrificação indicados na ilustração.
3. Limpe o excesso de graxa acumulado sobre a graxeira após a aplicação de graxa.
4. Repita o procedimento em ambos os lados.

Verifique o sistema hidráulico quanto a vazamentos

⚠ CUIDADO

Risco de lesões durante a manutenção da máquina!

Antes de executar qualquer manutenção na pá carregadeira ou no trator, a pá carregadeira deve ser totalmente abaixada e qualquer acessório deve estar apoiado no chão. Se a pá carregadeira bloquear o acesso aos componentes do trator que serão verificados ou receberão a manutenção, remova a pá carregadeira e mova o trator para um local apropriado.

O descumprimento pode resultar em morte ou ferimentos graves.

W1387A

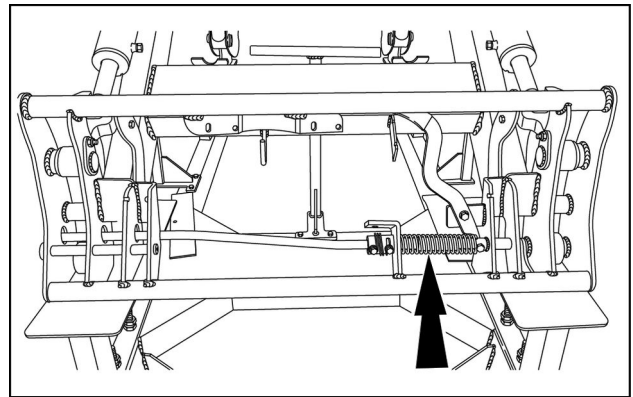
Verifique o nível de óleo hidráulico do trator e as vedações do sistema hidráulico. Observe se existem vazamentos nos componentes do sistema hidráulico. Consulte o seu concessionário CASE IH.

Acoplamento do implemento

1. Limpe a região do engate rápido.
2. Aplique desengripante no mecanismo de engate rápido para implementos.

NOTA: Não utilize graxa.

3. Acione algumas vezes o mecanismo para assegurar a penetração do desengripante.



CUIL15TR00179AA 1

A CADA 50 HORAS

Cilindros hidráulicos - verificação

▲ CUIDADO

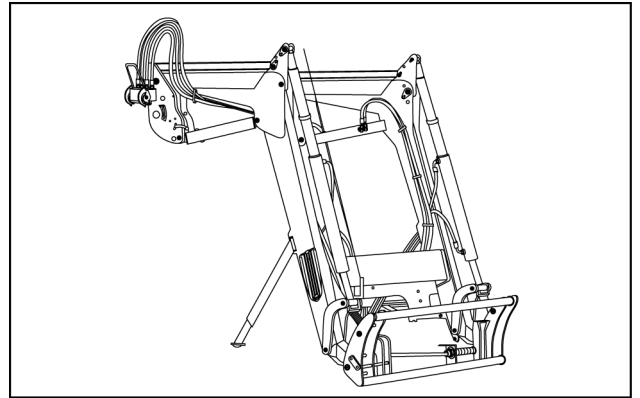
Risco de lesões durante a manutenção da máquina!

Antes de executar qualquer manutenção na pá carregadeira ou no trator, a pá carregadeira deve ser totalmente abaixada e qualquer acessório deve estar apoiado no chão. Se a pá carregadeira bloquear o acesso aos componentes do trator que serão verificados ou receberão a manutenção, remova a pá carregadeira e mova o trator para um local apropriado.

O descumprimento pode resultar em morte ou ferimentos graves.

W1387A

Verifique a condição dos cilindros hidráulicos do carregador frontal. Se necessário, substitua os mancais e os eixos.



CUIL14TR01268AA 1

MANUTENÇÃO GERAL

Pá carregadeira dianteira e caçamba - Verificar

⚠ CUIDADO

Risco de lesões durante a manutenção da máquina!

Antes de executar qualquer manutenção na pá carregadeira ou no trator, a pá carregadeira deve ser totalmente abaixada e qualquer acessório deve estar apoiado no chão. Se a pá carregadeira bloquear o acesso aos componentes do trator que serão verificados ou receberão a manutenção, remova a pá carregadeira e mova o trator para um local apropriado.

O descumprimento pode resultar em morte ou ferimentos graves.

W1387A

Verifique mensalmente o seguinte, e com maior frequência quando e utilizada intensivamente:

- Verifique as condições das articulações do implemento frontal. Se necessário, substitua os mancais e os pinos gastos. Os mancais devem ser substituídos se tiverem menos de 1 mm de espessura.
- Verifique a condição das mangueiras. Substitua as mangueiras quando notar pequenas rachas ou manchas de óleo.
- Verifique o funcionamento correto do joystick (folga dos cabos, bloqueio, etc.).
- Verifique o estado do chicote de fios elétricos. Contate o seu concessionário CASE IH se existirem danos nos conectores ou no chicote. Se existir um desgaste anormal.
- Condição mecânica (qualquer rachadura, deformação, desgaste dos freios, folga excessiva, etc.). Contate o seu concessionário CASE IH se existir um desgaste anormal.

Caçamba Borda cortante - Substituir

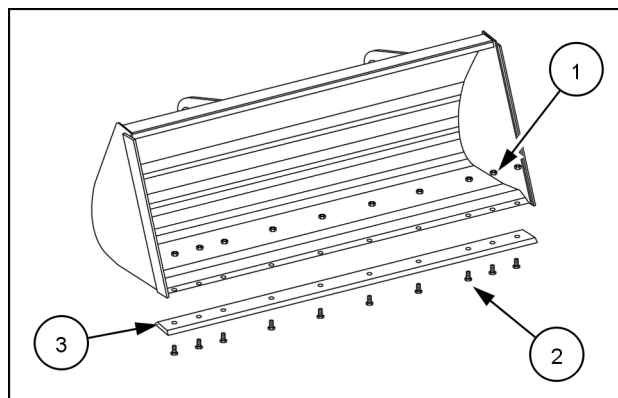
1. Apóie a caçamba em suportes adequados ao seu peso.
2. Remova todas as porcas (1) e os parafusos de fixação (2) da lâmina (3) na caçamba.

NOTA: Caso necessário, utilize uma talhadeira para cortar os parafusos de fixação da lâmina na caçamba.

3. Limpe completamente a superfície de montagem da lâmina na caçamba com uma escova de aço.
4. Inverta e instale a lâmina na caçamba. Utilize parafusos e porcas novas caso necessário.

NOTA: Descarte a lâmina e instale uma peça nova quando os dois lados já tiverem sido utilizados.

5. Aperte as porcas do parafuso de montagem da lâmina com um torque padrão.



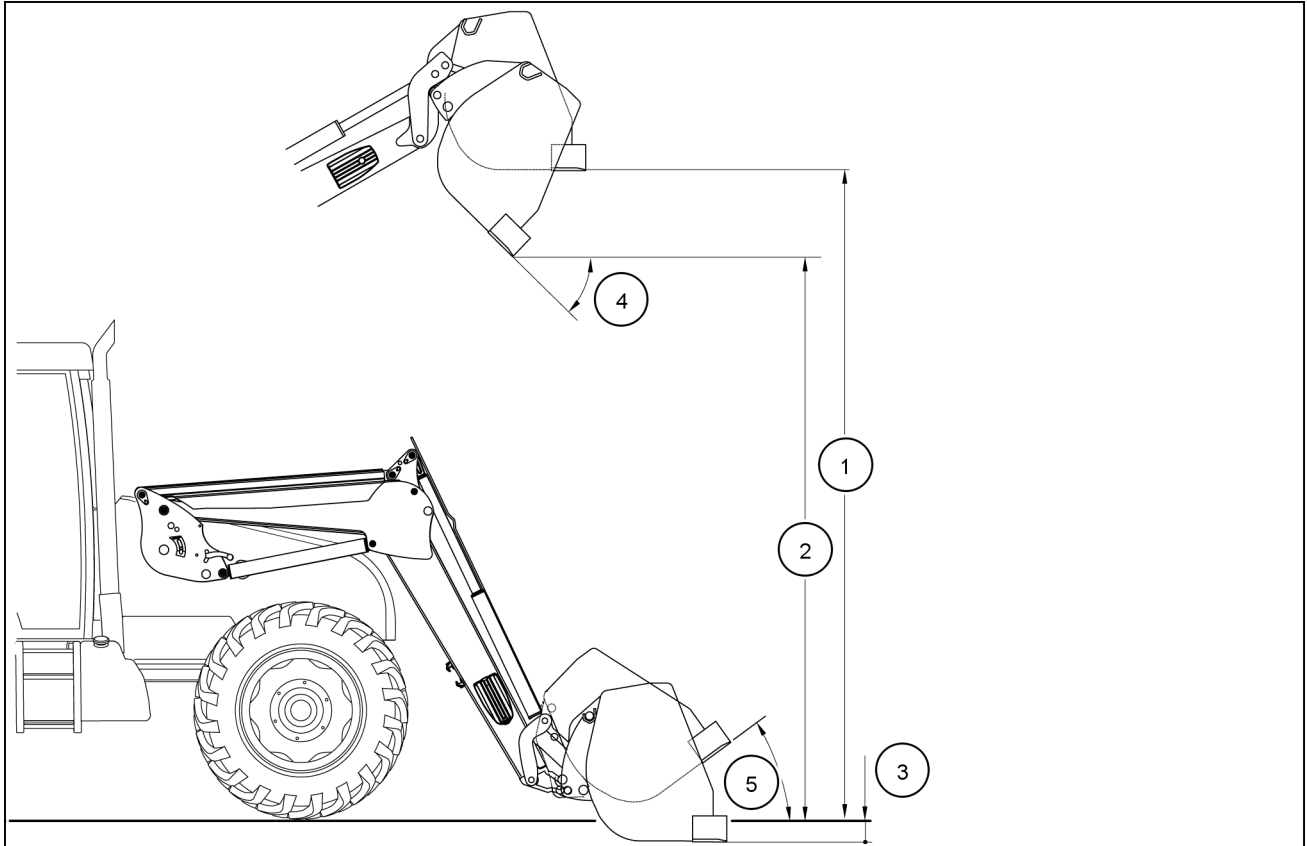
CUIL15TR00109AA 1

6 - ESPECIFICAÇÕES

Pá carregadeira dianteira e caçamba - Especificações gerais

As especificações nas páginas seguintes são para informação e orientação. Para informações suplementares referentes a sua máquina, consulte seu Concessionário CASE IH.

NOTA: Os valores apresentados podem variar de acordo com a configuração da máquina.



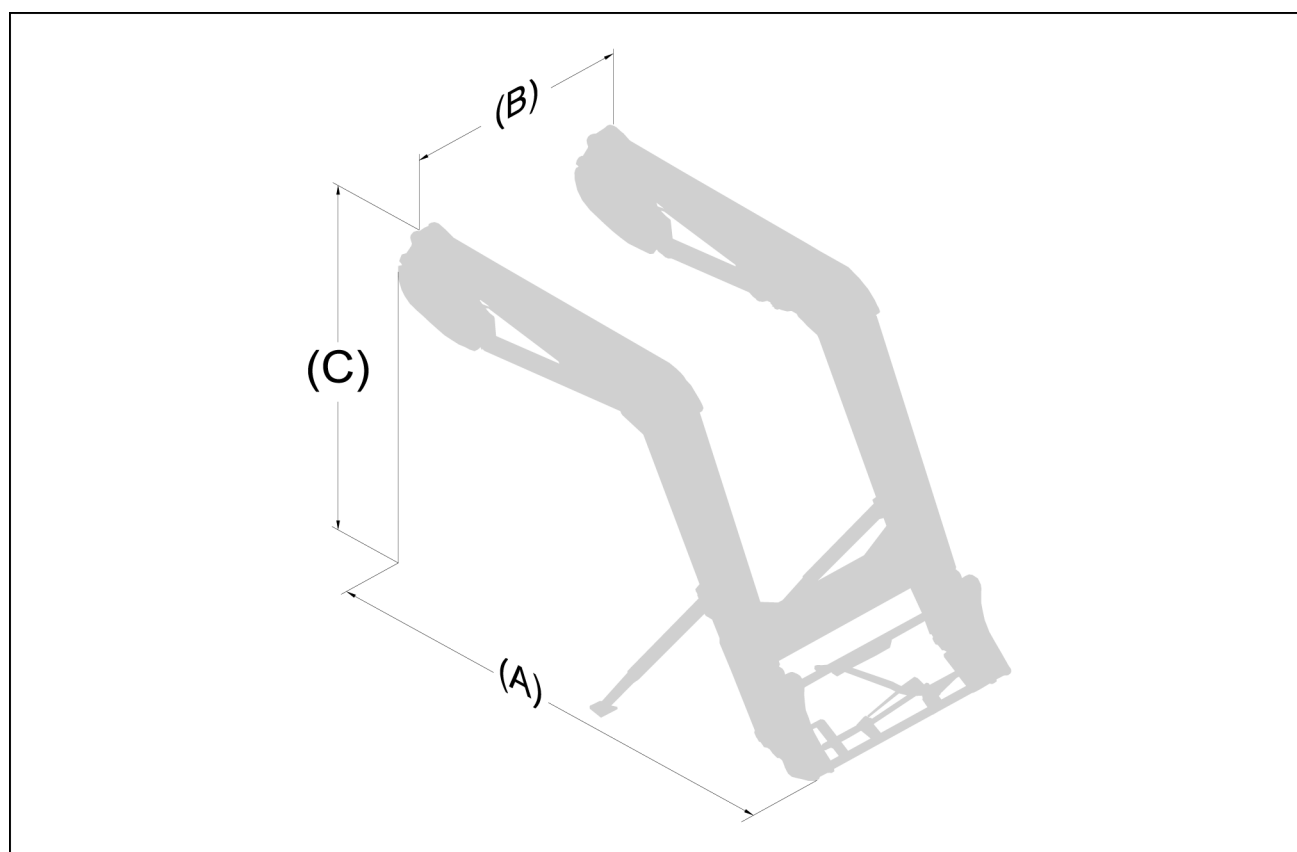
CUIL14TR01360AA 1

Referência	L530	L540	L550	L560
Altura máxima no eixo de rotação do implemento	3810 mm (150 in)	3810 mm (150 in)	3850 mm (152 in)	3850 mm (152 in)
Altura máxima (1)	3520 mm (139 in)	3520 mm (139 in)	3570 mm (141 in)	3570 mm (141 in)
Altura máxima (2)	2870 mm (113 in)	2870 mm (113 in)	2960 mm (117 in)	2960 mm (117 in)
Profundidade de escavação (3)	180 mm (7 in)	180 mm (7 in)	210 mm (8 in)	210 mm (8 in)
Ângulo de descarga (4)	51 °	51 °	55 °	55 °
Ângulo de escavação (5)	41 °	41 °	40 °	40 °
Força de levantamento no eixo de rotação do implemento	1900 kg (4189 lb)	1900 kg (4189 lb)	2100 kg (4630 lb)	2100 kg (4630 lb)
Capacidade no eixo de rotação do implemento em todo o intervalo de levantamento	1500 kg (3307 lb)	1500 kg (3307 lb)	1900 kg (4189 lb)	1900 kg (4189 lb)

NOTA: Em algumas configurações de pneus, a largura total do trator poderá ser maior que a largura do implemento frontal. Para estes casos, ajuste a bitola do trator. Tenha atenção redobrada ao manobrar ou operar um trator com implemento frontal em locais com obstáculos ou limitações de espaço.

6 - ESPECIFICAÇÕES

Carga útil no palete a 600 mm em frente dos garfos		L530	L540	L550	L560
Ao nível do chão	Sem reforço do braço	1150 kg (2535 lb)	1150 kg (2535 lb)	1650 kg (3638 lb)	1650 kg (3638 lb)
	Com reforço do braço	1400 kg (3086 lb)	1400 kg (3086 lb)	1750 kg (3858 lb)	1750 kg (3858 lb)
A 2 m do solo	Sem reforço do braço	1000 kg (2205 lb)	1000 kg (2205 lb)	1650 kg (3638 lb)	1650 kg (3638 lb)
	Com reforço do braço	1380 kg (3042 lb)	1380 kg (3042 lb)	1650 kg (3638 lb)	1650 kg (3638 lb)
A 3 m do solo	Sem reforço do braço	900 kg (1984 lb)	900 kg (1984 lb)	1550 kg (3417 lb)	1550 kg (3417 lb)
	Com reforço do braço	1350 kg (2976 lb)	1350 kg (2976 lb)	1650 kg (3638 lb)	1650 kg (3638 lb)
À altura máxima	Sem reforço do braço	860 kg (1896 lb)	860 kg (1896 lb)	1500 kg (3307 lb)	1500 kg (3307 lb)
	Com reforço do braço	1350 kg (2976 lb)	1350 kg (2976 lb)	1650 kg (3638 lb)	1650 kg (3638 lb)
Tempo de levantamento (s)		3.8 s	3.8 s	1.6 - 5.4 s	1.6 - 5.4 s
Tempo de descarga (s)		1.4 s	1.4 s	1.9 s	1.9 s
Gancho para big bag - Capacidade		500 kg	500 kg	1000 kg	1000 kg



CUIL14TR01361AA 2

Referência	L530	L540	L550	L560
(A) Comprimento	2450 mm (96 in)	2450 mm (96 in)	2490 mm (98 in)	2520 mm (99 in)
(B) Largura	1310 mm (52 in)	1310 mm (52 in)	1310 mm (52 in)	1310 mm (52 in)
(C) Altura	1560 mm (61 in)	1750 mm (69 in)	1670 mm (66 in)	1840 mm (72 in)

Peso (sem opcionais)	L530	L540	L550	L560
	470 kg (1036 lb)	535 kg (1179 lb)	515 kg (1135 lb)	565 kg (1246 lb)

7 - ACESSÓRIOS

Engates, barras de tração e acoplamentos do implemento - Visão geral - Implementos

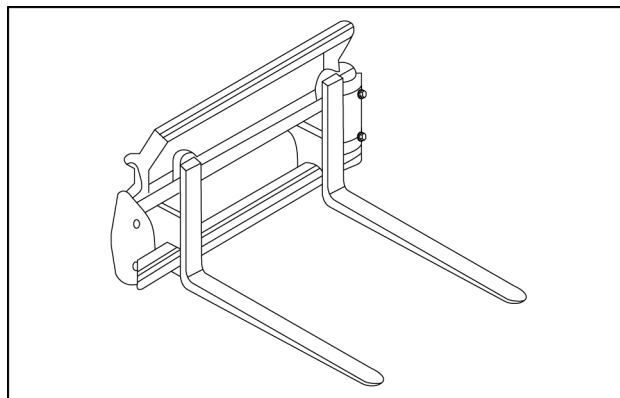
▲ CUIDADO

Perigo de capotamento!
Sempre mantenha uma caçamba aprovada montada na pá carregadeira quando esta for removida do trator. Garfo de palete, lança de fardos ou acessórios similares são muito leves para garantir um contrabalanceamento seguro dos braços da lança da pá carregadeira quando esta for removida do trator. O descumprimento pode resultar em morte ou ferimentos graves.

W0022B

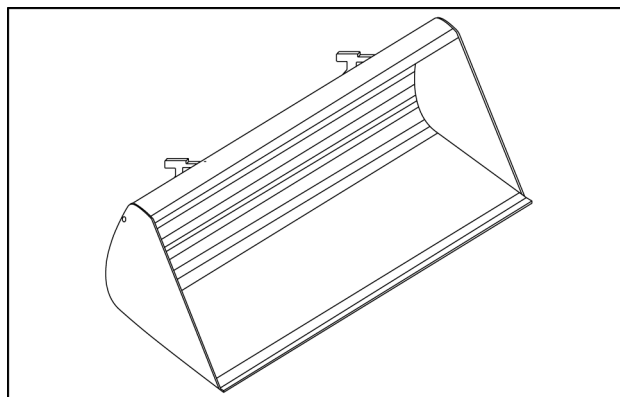
Observe o peso máximo indicado para a sua máquina. Não exceda a capacidade de carga do carregador frontal nem do trator agrícola. As dimensões e a capacidade de elevação do acessório deverão estar adequadas a configuração e dimensões da carga. Consulte seu concessionário sobre outros acessórios e implementos.

Carregador de palete



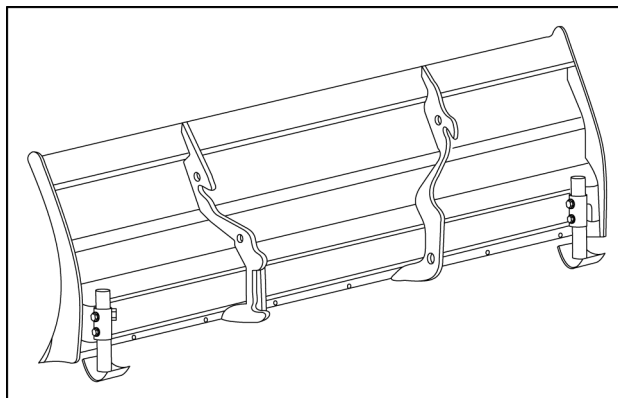
CUIL14TR01285AA 1

Caçamba



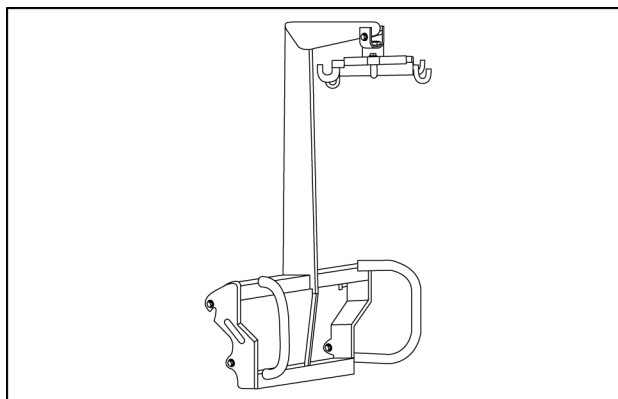
CUIL14TR01286AA 2

Lâmina



CUIL14TR01289AA 3

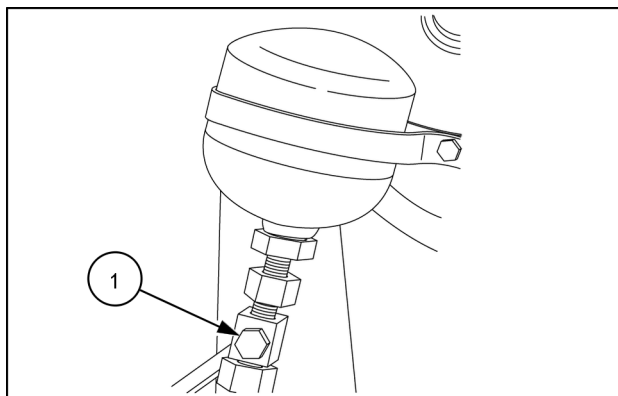
Gancho para big bag



CUIL14TR01288AA 4

Sistema de eliminação de choques

O sistema anti-choque absorve os solavancos provocados pela movimentação do implemento frontal. Os solavancos são hidraulicamente atenuados quando o implemento é parado subitamente não sendo transferidos para a posto de operação da máquina. O mesmo acontece quando a máquina é parada subitamente. O sistema anti-choque é oferecido como um opcional.



CUIL14TR01290AA 1

Índice

A	
Acoplamento do implemento	5-4
Adesivos de segurança	2-3
Antes de operar o trator	2-6
C	
Caçamba Borda cortante - Substituir	5-6
Cilindros hidráulicos - verificação	5-5
D	
Declaração de uso previsto	2-8
Desacoplamento do implemento	4-21
Dirigindo o veículo	2-6
E	
Ecologia e meio-ambiente	1-4
Engates, barras de tração e acoplamentos do implemento - Visão geral - Implementos	7-1
Estrutura de proteção contra a queda de objetos (FOPS)	2-2
G	
Gráfico de Manutenção	5-2
I	
Implementos	4-2
Indicadores de nível, posição e profundidade da caçamba	3-5
Instruções básicas	5-1
J	
Joystick	3-3
Joystick de controle da válvula - Travar/Destravar Bloqueio do joystick	3-5
L	
Lastro dianteiro	4-13
N	
Nota ao proprietário	1-1
O	
Operação da pá carregadeira	4-2
Operação da pá carregadeira - Engate	4-15
P	
Pá carregadeira dianteira e caçamba - Especificações gerais	6-1
Pá carregadeira dianteira e caçamba - Operacional	4-18, 4-22
Pá carregadeira dianteira e caçamba - Operacional - Desengate	4-19
Pá carregadeira dianteira e caçamba - Travar/Destravar	4-17
Pá carregadeira dianteira e caçamba - Verificar	5-6
Pá carregadeira frontal	3-2
Placa identificadora	1-3
Pontos de lubrificação	5-3
Precauções operacionais	4-1
Prevenção contra incêndio ou explosão	2-7
R	
Regras de segurança	2-1

S

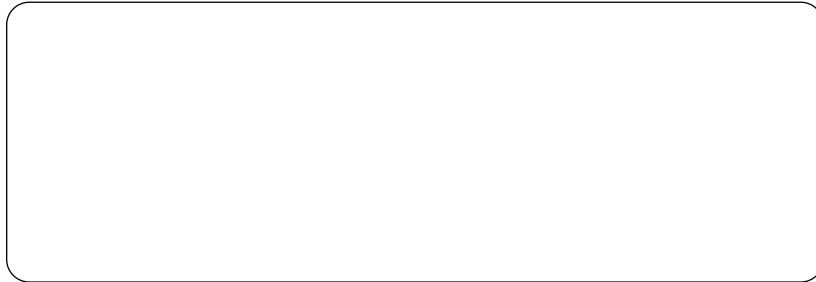
Símbolos internacionais	1-5
Sistema de eliminação de choques	7-2

V

Verificação geral	3-1
Verifique o sistema hidráulico quanto a vazamentos	5-4



Selo da concessionária



CNH Industrial Latin America LTDA se reserva o direito de fazer melhorias no projeto e alterações nas especificações a qualquer tempo sem notificação e sem incorrer em qualquer obrigação de instalação nas unidades vendidas anteriormente. As especificações, descrições e material ilustrativo aqui contidos refletem nosso conhecimento na data da publicação e estão sujeitos à alterações sem notificação.

A disponibilidade de alguns modelos e versões de equipamentos variam de acordo com o país no qual o equipamento está sendo utilizado. Para obter informações exatas sobre qualquer produto em particular, entre em contato com o seu revendedor Case IH.



© 2015 CNH Industrial Latin America LTDA. Todos os direitos reservados.

Case IH é uma marca registrada nos Estados Unidos e em muitos outros países, de propriedade da CNH Industrial N.V., suas subsidiárias ou afiliadas, ou a estas licenciadas.

Quaisquer marcas comerciais aqui citadas em associação com produtos e/ou serviços de empresas e que não sejam de propriedade da CNH Industrial N.V., suas subsidiárias ou afiliadas, ou a estas licenciadas, são de propriedade das respectivas empresas.

Av. Juscelino Kubitschek de Oliveira, nº 11.825 - CIC,
Curitiba (PR) Brasil, CEP 81170-901. CNPJ: 60.850.617/0009-85.
Conexão Case IH Brasil: 0800 500 5000 -
<http://www.caseih.com> (conexao@caseih.com)